

6036/1212-453-0421-11 N° de art. 274274



- Grado de protección IP66, IP68
- Tipo de protección contra ignición Ex d
- Resistente a las vibraciones, ligera, estable (resistencia al impacto IK10) y sin mantenimiento
- Debido a la baja corriente de conexión, se pueden conectar muchas luminarias a un solo disyuntor

MY R. STAHL 6036A



La luminaria tubular LED compacta de la serie 6036 es ideal para la iluminación general y como luminaria para maquinaria, incluso en lugares de difícil acceso con poco espacio libre. La técnica LED eficiente desde el punto de vista energético y el sistema electrónico especialmente desarrollado garantizan una larga vida útil (hasta 100 000 horas).

Su construcción robusta permite su uso incluso a temperaturas extremas entre -55 °C y +60 °C.

Datos técnicos

Protección contra explosiones

| | |
|--|---|
| Aplicaciones (zonas) | 1, 2, 21, 22 |
| IECEX Protección contra explosiones de gas | Ex db op is IIC T4 Gb |
| IECEX protección contra explosiones de polvo | Ex tb IIIC T100 °C Db |
| ATEX protección contra explosiones de gas | ⊕ II 2 G Ex db op is IIC T4 Gb |
| ATEX protección contra explosiones de polvo | ⊕ II 2 D Ex tb IIIC T100 °C Db |
| Homologaciones y certificaciones | ATEX IECEX ship approval (DNV GL) |
| Certificaciones | ATEX (BVIS), IECEX (BVIS) |

Datos eléctricos

| | |
|---------------------------------------|-------------|
| Tensión de funcionamiento asignada CA | 24 ... 48 V |
| Tensión de funcionamiento asignada CC | 24 ... 48 V |
| Rango de frecuencia | 50 – 60 Hz |

Datos de luz

| | |
|------------------------------|------------------|
| Número de lámparas | 1 |
| Potencia de la lámpara | 13 W |
| Lámpara | LED de una serie |
| Color de la luz | blanco neutro |
| Distribución de la luz | con difusor |
| Eficiencia luminaria | 104 lm/W |
| Flujo luminoso de la lámpara | 1396 lm |
| Lectura de color | ≥ 80 |
| Temperatura de color | 5000 K |

6036/1212-453-0421-11 N° de art. 274274

Datos de luz

| | |
|------|---|
| Nota | Los valores son válidos a $T_a = +25\text{ °C}$ |
|------|---|

Condiciones ambientales

| | |
|-------------------------------|-------------------|
| Temperatura ambiente | -40 °C ... +70 °C |
| Temperatura de almacenamiento | -40 °C ... +70 °C |

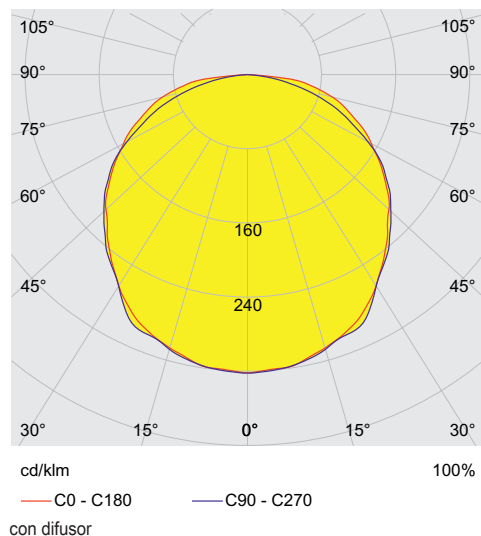
Datos mecánicos

| | |
|--------------------------------------|-----------------------------------|
| Modelo | Tamaño 1 |
| Grado de protección (IP) | IP66 / IP67 |
| Grado de protección IP (IEC 60598) | IP66 / IP68 (10 m / 60 min) |
| Clase | III |
| Material del envoltente | Polycarbonato |
| Sin silicona | Sin silicona |
| Material de tubos | Polycarbonato |
| Tipo de cable de conexión | RCO 52261 2 x 1,5 mm ² |
| Longitud del cable | 2,5 m |
| Tamaño | 1 |
| Anchura | 54 mm |
| Altura | 54 mm |
| Longitud | 444 mm |
| Diámetro | 54 mm |
| Resistencia a los golpes (IEC 62262) | IK10 |
| Peso | 1,14 kg |
| Peso | 2,51 lb |

Componentes

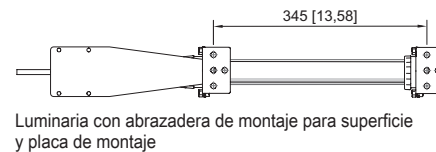
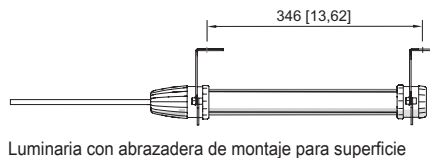
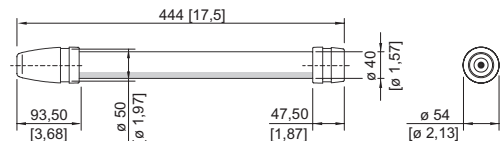
| | |
|-----------------------|----------|
| Balasto | LED, CSS |
| Rejilla de protección | No |

Curvas de difusión de luz

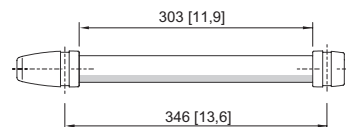


6036/1212-453-0421-11 N° de art. 274274

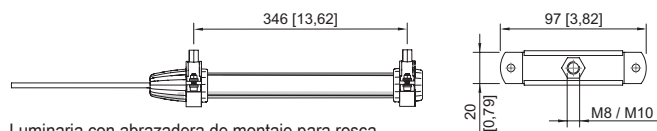
Esquema de medida (todas las medidas en [pulgadas]) – Se reserva el derecho a modificaciones



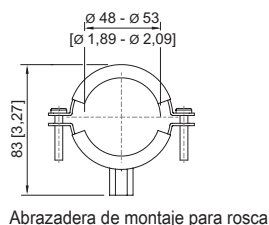
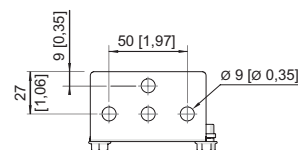
Luminaria con abrazadera de montaje para superficie y placa de montaje



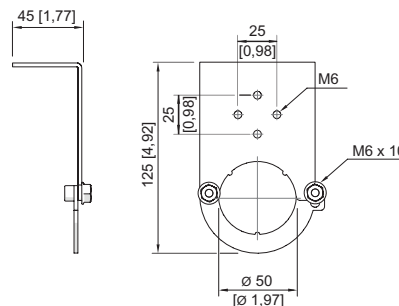
Tamaño 1



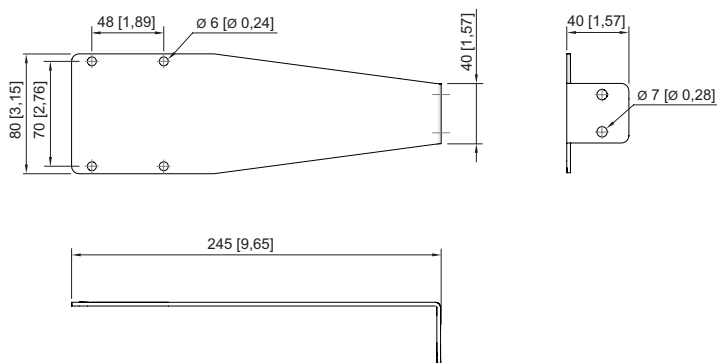
Luminaria con abrazadera de montaje para rosca



Abrazadera de montaje para rosca



Abrazadera de montaje para superficie



Placa de montaje



Accesorios

Enchufe


N° de art.

| | | |
|--|--|--------|
| | 8573/12-200 Enchufe 2 pol., 20 ... 25 V, 50 / 60 Hz, 16 A | 243197 |
| | 8573/12-210 Enchufe 2 polos, 20 ... 25 V, CC, 16 A | 243203 |
| | 8573/12-300 Enchufe 3 polos, 20 ... 25 V, 50 / 60 Hz, 16 A | 243190 |
| | 8573/12-312 Enchufe 3 polos, 40 ... 50 V, 50 / 60 Hz, 16 A | 243195 |

6036/1212-453-0421-11 N° de art. 274274

| Enchufe | | N° de art. |
|--|--|------------|
|  | 8570/12-304-S-XX-X-XX-XXX enchufe de 3 polos, 100 ... 130 V CA, 50 / 60 Hz, 16 A | 272896 |
|  | 8570/12-306-S-XX-X-XX-XXX enchufe de 3 polos, 200 ... 250 V CA, 50 / 60 Hz, 16 A | 272898 |

| Abrazadera de montaje | | N° de art. |
|--|---|------------|
|  | Abrazadera de montaje de chapa de acero galvanizado para atornillar en rosca M8 o M10 (2 piezas) | 227256 |
| | Abrazadera de montaje de acero inoxidable V4A para atornillar en rosca M8 o M10 (2 piezas) | 227257 |
|  | Abrazadera de montaje doble de plástico para montar en tubos con un diámetro de 45... 55 mm (tornillos y tuercas de acero inoxidable V2A) (2 piezas) | 254932 |
|  | Kit de placa de montaje (n.º de art. 254494) y abrazadera de montaje (n.º de art. 252940) | 248100 |
|  | Abrazadera de montaje de acero inoxidable V4A para fijación en superficies (2 piezas) | 252940 |
|  | Abrazadera de montaje de chapa de acero galvanizado (2 piezas); para tamaño 1 | 120535 |
|  | Placa de montaje de acero inoxidable V4A caja de terminales Ex e serie 8010 (p. ej. n.º de art. 130724) para fijación en abrazadera de montaje (n.º de art. 252940) | 254494 |

| Abrazadera de montaje con imán | | N° de art. |
|--|---|------------|
|  | Abrazadera de montaje de chapa de acero galvanizado con pie magnético (2 piezas); para tamaño 1 | 120536 |

Nos reservamos el derecho a modificar los datos técnicos, las dimensiones, los pesos, las construcciones y las opciones de entrega.