

6036/1212-455-0151-11 N° de art. 274310



- Grado de protección IP66, IP68
- Tipo de protección contra ignición Ex d
- Resistente a las vibraciones, ligera, estable (resistencia al impacto IK10) y sin mantenimiento
- Debido a la baja corriente de conexión, se pueden conectar muchas luminarias a un solo disyuntor

MY R. STAHL 6036A



La luminaria tubular LED compacta de la serie 6036 es ideal para la iluminación general y como luminaria para maquinaria, incluso en lugares de difícil acceso con poco espacio libre. La técnica LED eficiente desde el punto de vista energético y el sistema electrónico especialmente desarrollado garantizan una larga vida útil (hasta 100 000 horas).

Su construcción robusta permite su uso incluso a temperaturas extremas entre -55 °C y +60 °C.

Datos técnicos

Protección contra explosiones

Aplicaciones (zonas)	1, 2, 21, 22
Homologación IECEx gas	IECEx EPS 13.0027
IECEx Protección contra explosiones de gas	Ex db op is IIC T4 Gb
Homologación IECEx polvo	IECEx EPS 13.0027
IECEx protección contra explosiones de polvo	Ex tb IIIC T100 °C Db
Homologación ATEX gas	EPS 13 ATEX 1 597
ATEX protección contra explosiones de gas	Ex II 2 G Ex db op is IIC T4 Gb
Homologación ATEX polvo	EPS 13 ATEX 1 597
ATEX protección contra explosiones de polvo	Ex II 2 D Ex tb IIIC T100 °C Db
Homologaciones y certificaciones	ATEX IECEx ship approval (DNV GL)
Certificaciones	ATEX (BVIS), IECEx (BVIS)

Datos eléctricos

Tensión de funcionamiento asignada CA	110 ... 240 V
Tensión de funcionamiento asignada CC	110 ... 240 V
Factor de potencia	≥ 0,90
Rango de frecuencia	50 – 60 Hz

Datos de luz

Número de lámparas	1
Potencia de la lámpara	13 W
Lámpara	LED de una serie
Color de la luz	blanco neutro

6036/1212-455-0151-11 N° de art. 274310

Datos de luz

Distribución de la luz	con difusor
Eficiencia luminaria	104 lm/W
Flujo luminoso de la lámpara	1396 lm
Lectura de color	≥ 80
Temperatura de color	5000 K
Nota	Los valores son válidos a T _a = +25 °C

Condiciones ambientales

Temperatura ambiente	-30 °C ... +70 °C
Temperatura de almacenamiento	-40 °C ... +70 °C

Datos mecánicos

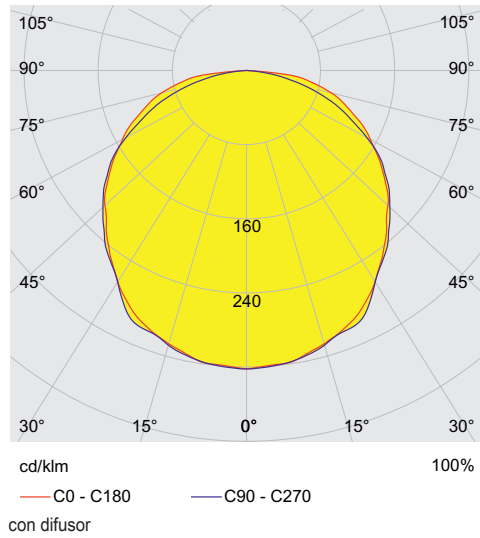
Modelo	Tamaño 1
Grado de protección (IP)	IP66 / IP67
Grado de protección IP (IEC 60598)	IP66 / IP68 (10 m / 60 min)
Clase	II
Material del envoltente	Polycarbonato
Sin silicona	Sin silicona
Material de tubos	Polycarbonato
Tipo de cable de conexión	H07RN8-F 2 x 1,5 qmm
Longitud del cable	5 m
Tamaño	1
Anchura	54 mm
Altura	54 mm
Longitud	444 mm
Diámetro	54 mm
Resistencia a los golpes (IEC 62262)	IK10
Peso	1.31 kg
Peso	2,89 lb

Componentes

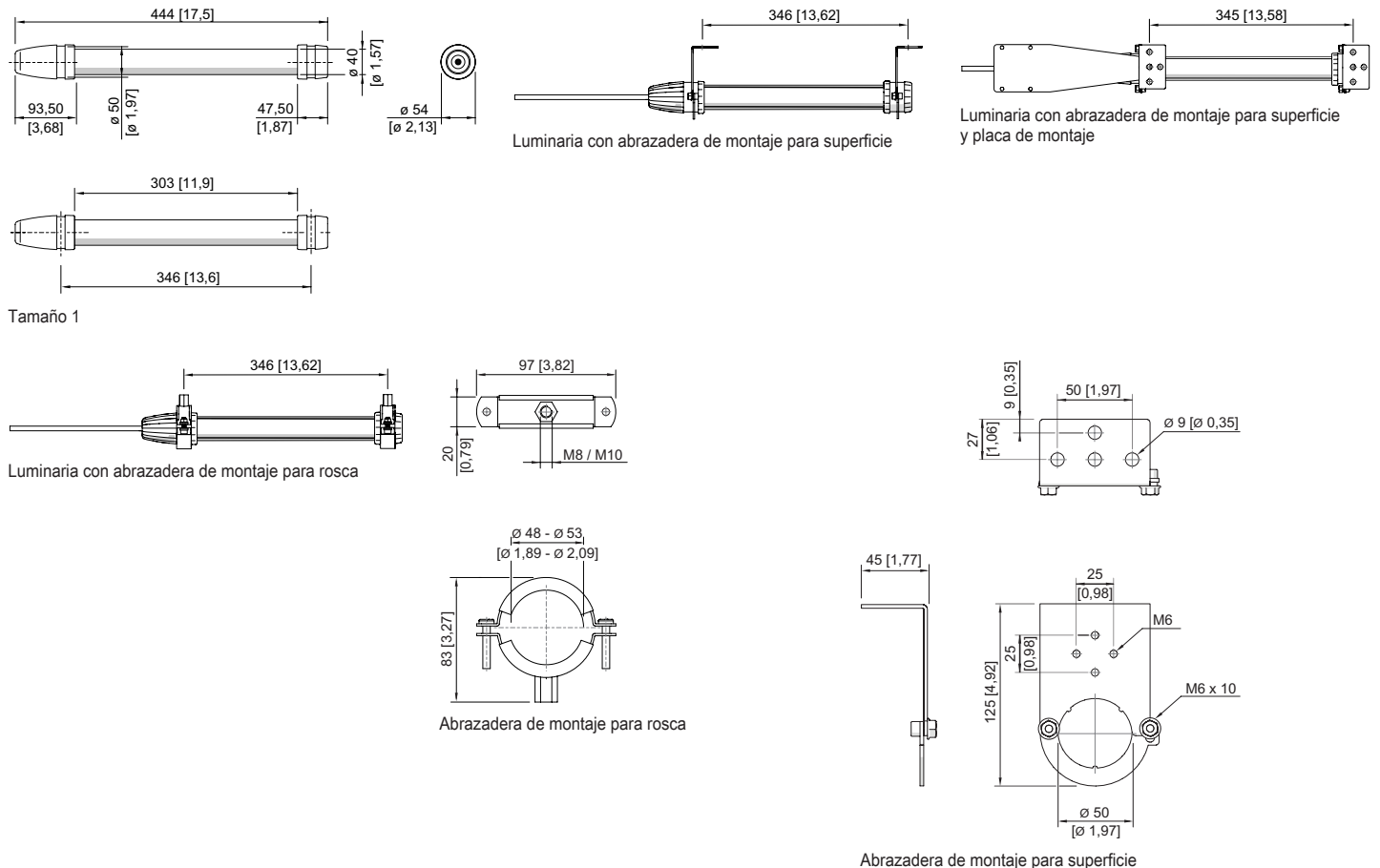
Balasto	LED, CSS
Rejilla de protección	No

6036/1212-455-0151-11 N° de art. 274310

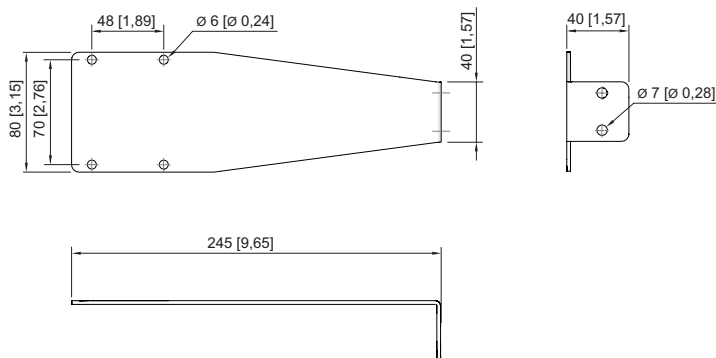
Curvas de difusión de luz



Esquema de medida (todas las medidas en [pulgadas]) – Se reserva el derecho a modificaciones



6036/1212-455-0151-11 N° de art. 274310




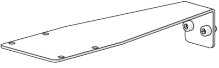

Placa de montaje

Accesorios

Enchufe		N° de art.
	8573/12-200 Enchufe 2 pol., 20 ... 25 V, 50 / 60 Hz, 16 A	243197
	8573/12-210 Enchufe 2 polos, 20 ... 25 V, CC, 16 A	243203
	8573/12-300 Enchufe 3 polos, 20 ... 25 V, 50 / 60 Hz, 16 A	243190
	8573/12-312 Enchufe 3 polos, 40 ... 50 V, 50 / 60 Hz, 16 A	243195
	8570/12-304-S-XX-X-XX-XXX enchufe de 3 polos, 100 ... 130 V CA, 50 / 60 Hz, 16 A	272896
	8570/12-306-S-XX-X-XX-XXX enchufe de 3 polos, 200 ... 250 V CA, 50 / 60 Hz, 16 A	272898

Abrazadera de montaje		N° de art.
	Abrazadera de montaje de chapa de acero galvanizado para atornillar en rosca M8 o M10 (2 piezas)	227256
	Abrazadera de montaje de acero inoxidable V4A para atornillar en rosca M8 o M10 (2 piezas)	227257
	Abrazadera de montaje doble de plástico para montar en tubos con un diámetro de 45... 55 mm (tornillos y tuercas de acero inoxidable V2A) (2 piezas)	254932
	Kit de placa de montaje (n.º de art. 254494) y abrazadera de montaje (n.º de art. 252940)	248100
	Abrazadera de montaje de acero inoxidable V4A para fijación en superficies (2 piezas)	252940

6036/1212-455-0151-11 N° de art. 274310

Abrazadera de montaje		N° de art.
	Abrazadera de montaje de chapa de acero galvanizado (2 piezas); para tamaño 1	120535
	Placa de montaje de acero inoxidable V4A caja de terminales Ex e serie 8010 (p. ej. n.º de art. 130724) para fijación en abrazadera de montaje (n.º de art. 252940)	254494
Abrazadera de montaje con imán		N° de art.
	Abrazadera de montaje de chapa de acero galvanizado con pie magnético (2 piezas); para tamaño 1	120536

Nos reservamos el derecho a modificar los datos técnicos, las dimensiones, los pesos, las construcciones y las opciones de entrega.