

6036/1212-453-0471-11 N° de art. 274300



- Grado de protección IP66, IP68
- Tipo de protección contra ignición Ex d
- Resistente a las vibraciones, ligera, estable (resistencia al impacto IK10) y sin mantenimiento
- Debido a la baja corriente de conexión, se pueden conectar muchas luminarias a un solo disyuntor

MY R. STAHL 6036A



La luminaria tubular LED compacta de la serie 6036 es ideal para la iluminación general y como luminaria para maquinaria, incluso en lugares de difícil acceso con poco espacio libre. La técnica LED eficiente desde el punto de vista energético y el sistema electrónico especialmente desarrollado garantizan una larga vida útil (hasta 100 000 horas).

Su construcción robusta permite su uso incluso a temperaturas extremas entre -55 °C y +60 °C.

Datos técnicos

Protección contra explosiones

Aplicaciones (zonas)	1, 2, 21, 22
IECEX Protección contra explosiones de gas	Ex db op is IIC T4 Gb
IECEX protección contra explosiones de polvo	Ex tb IIIC T100 °C Db
ATEX protección contra explosiones de gas	Ex II 2 G Ex db op is IIC T4 Gb
ATEX protección contra explosiones de polvo	Ex II 2 D Ex tb IIIC T100 °C Db
Homologaciones y certificaciones	ATEX IECEX ship approval (DNV GL)
Certificaciones	ATEX (BVIS), IECEX (BVIS)

Datos eléctricos

Tensión de funcionamiento asignada CA	24 ... 48 V
Tensión de funcionamiento asignada CC	24 ... 48 V
Rango de frecuencia	50 – 60 Hz

Datos de luz

Número de lámparas	1
Potencia de la lámpara	13 W
Lámpara	LED de una serie
Color de la luz	blanco neutro
Distribución de la luz	con difusor
Eficiencia luminaria	104 lm/W
Flujo luminoso de la lámpara	1396 lm
Lectura de color	≥ 80
Temperatura de color	5000 K

6036/1212-453-0471-11 N° de art. 274300

Datos de luz

Nota	Los valores son válidos a $T_a = +25\text{ °C}$
------	---

Condiciones ambientales

Temperatura ambiente	-40 °C ... +70 °C
Temperatura de almacenamiento	-40 °C ... +70 °C

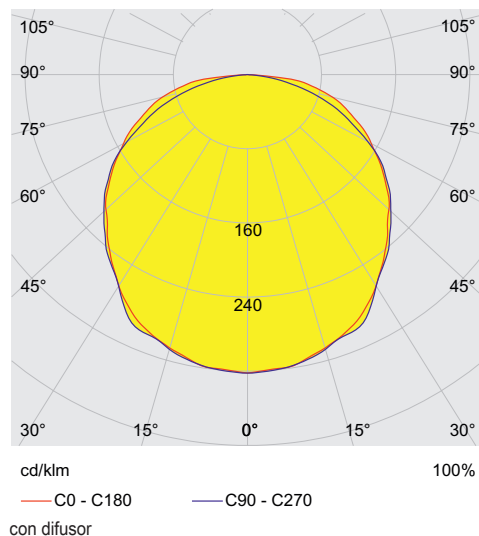
Datos mecánicos

Modelo	Tamaño 1
Grado de protección (IP)	IP66 / IP67
Grado de protección IP (IEC 60598)	IP66 / IP68 (10 m / 60 min)
Clase	II
Material del envoltente	Polycarbonato
Sin silicona	Sin silicona
Material de tubos	Polycarbonato
Tipo de cable de conexión	RCO 52261 2 x 1,5 mm ²
Longitud del cable	10 m
Tamaño	1
Anchura	54 mm
Altura	54 mm
Longitud	444 mm
Diámetro	54 mm
Resistencia a los golpes (IEC 62262)	IK10
Peso	2,5 kg
Peso	5,51 lb

Componentes

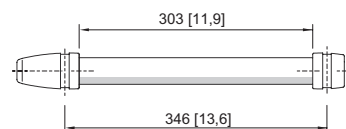
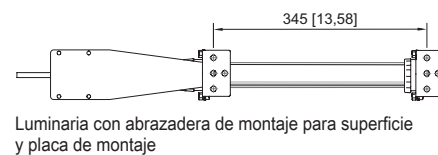
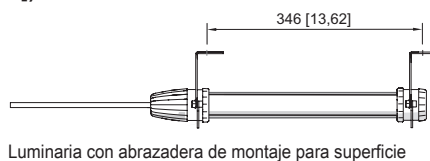
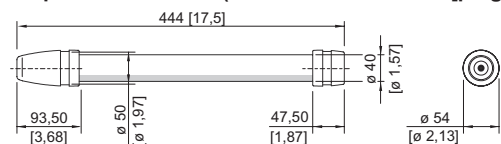
Balasto	LED, CSS
Rejilla de protección	No

Curvas de difusión de luz

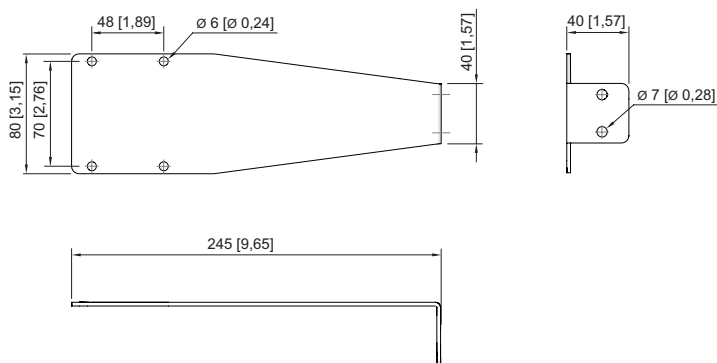
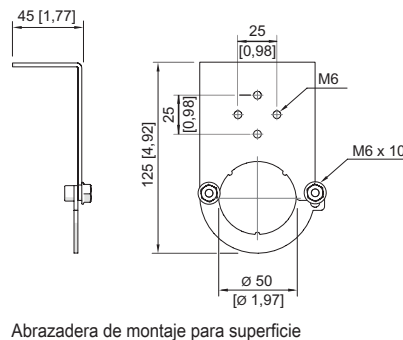
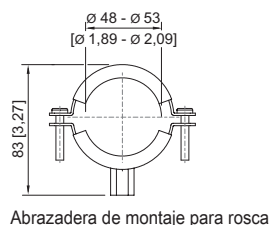
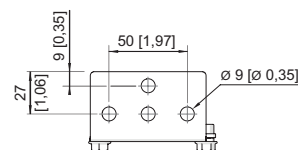
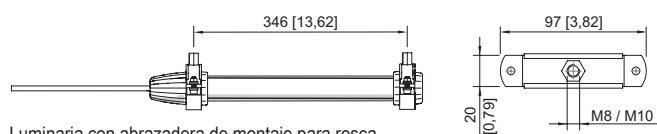


6036/1212-453-0471-11 N° de art. 274300

Esquema de medida (todas las medidas en [pulgadas]) – Se reserva el derecho a modificaciones



Tamaño 1





Accesorios

Enchufe


N° de art.

	8573/12-200 Enchufe 2 pol., 20 ... 25 V, 50 / 60 Hz, 16 A	243197
	8573/12-210 Enchufe 2 polos, 20 ... 25 V, CC, 16 A	243203
	8573/12-300 Enchufe 3 polos, 20 ... 25 V, 50 / 60 Hz, 16 A	243190
	8573/12-312 Enchufe 3 polos, 40 ... 50 V, 50 / 60 Hz, 16 A	243195

6036/1212-453-0471-11 N° de art. 274300

Enchufe		N° de art.
	8570/12-304-S-XX-X-XX-XXX enchufe de 3 polos, 100 ... 130 V CA, 50 / 60 Hz, 16 A	272896
	8570/12-306-S-XX-X-XX-XXX enchufe de 3 polos, 200 ... 250 V CA, 50 / 60 Hz, 16 A	272898

Abrazadera de montaje		N° de art.
	Abrazadera de montaje de chapa de acero galvanizado para atornillar en rosca M8 o M10 (2 piezas)	227256
	Abrazadera de montaje de acero inoxidable V4A para atornillar en rosca M8 o M10 (2 piezas)	227257
	Abrazadera de montaje doble de plástico para montar en tubos con un diámetro de 45... 55 mm (tornillos y tuercas de acero inoxidable V2A) (2 piezas)	254932
	Kit de placa de montaje (n.º de art. 254494) y abrazadera de montaje (n.º de art. 252940)	248100
	Abrazadera de montaje de acero inoxidable V4A para fijación en superficies (2 piezas)	252940
	Abrazadera de montaje de chapa de acero galvanizado (2 piezas); para tamaño 1	120535
	Placa de montaje de acero inoxidable V4A caja de terminales Ex e serie 8010 (p. ej. n.º de art. 130724) para fijación en abrazadera de montaje (n.º de art. 252940)	254494

Abrazadera de montaje con imán		N° de art.
	Abrazadera de montaje de chapa de acero galvanizado con pie magnético (2 piezas); para tamaño 1	120536

Nos reservamos el derecho a modificar los datos técnicos, las dimensiones, los pesos, las construcciones y las opciones de entrega.