

Dispositivos de control y señalización

Luz piloto LED para instalación frontal

Equipo eléctrico simple

8010/6-21-3 N° de art. 274899



- Tecnología LED rentable y útil: elevada luminancia, reducido desarrollo del calor, vida útil extremadamente prolongada, no requiere mantenimiento
- Señales luminosas bien visibles gracias a su óptica de difusión en rojo, amarillo, verde, azul y blanco
- Utilizable hasta a $-60\text{ }^{\circ}\text{C}$

MY R. STAHL 8010F

Las luces piloto de la serie 8010 de R. STAHL utilizan un LED blanco con óptica de difusión que puede emitir luz en rojo, amarillo, verde y azul con diferentes lentes. De este modo, las señales importantes de un dispositivo de conmutación se pueden identificar fácilmente, incluso en condiciones de visibilidad difíciles. Las luces piloto son robustas y pueden utilizarse a temperaturas de hasta $-60\text{ }^{\circ}\text{C}$.

Datos técnicos

Datos de seguridad

Capacidad máx. Ci	Irrelevante
Max. inductancia Li	Irrelevante
Tensión máxima U_i	60 V
Corriente máxima I_i	200 mA
Potencia máxima P_i	1,3 W

Datos eléctricos

Tensión de funcionamiento asignada CC	12 V
Frecuencia	0...60 Hz
Corriente de servicio de referencia	máx. 20 mA
Potencia de funcionamiento máxima asignada	1 W
Vida útil eléctrica	10 ⁵ horas de luz

Datos de luz

Lámpara	LED blanco
---------	------------

Condiciones ambientales

Temperatura ambiente	$-60\text{ }^{\circ}\text{C}$... $+80\text{ }^{\circ}\text{C}$
Temperatura ambiente	$-76\text{ }^{\circ}\text{F}$... $+176\text{ }^{\circ}\text{F}$
Temperatura de servicio	$-60\text{ }^{\circ}\text{C}$... $+100\text{ }^{\circ}\text{C}$
Temperatura de servicio	$-76\text{ }^{\circ}\text{F}$... $+212\text{ }^{\circ}\text{F}$

Datos mecánicos

Grado de protección (IP) (IEC 60529)	IP20
Material del envoltorio	Poliamida
Sin silicona	Sí
Sección de conexión unifilar	0.32 – 2.5 mm ²
Sección de conexión AWG unifilar	22 AWG - 14 AWG
Sección de conexión hilo fino	0.32 – 2.5 mm ²

Dispositivos de control y señalización

Luz piloto LED para instalación frontal

Equipo eléctrico simple

8010/6-21-3 N° de art. 274899



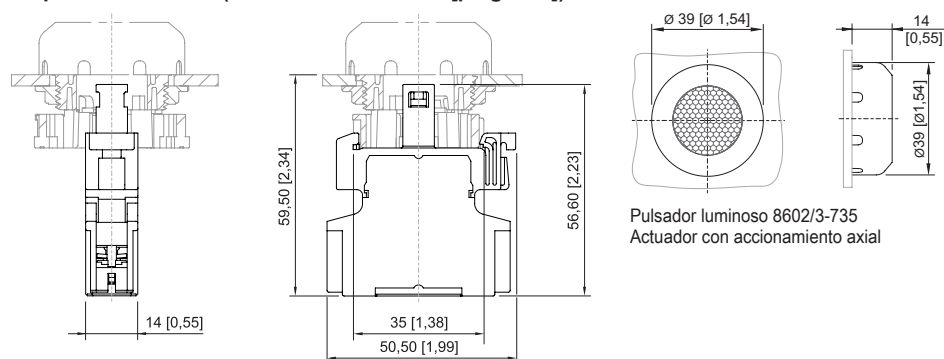
Datos mecánicos

Sección de conexión AWG de hilo fino	22 AWG - 14 AWG
Sección de conexión de hilo fino con virola de cable	0.32 – 2.5 mm ²
Sección de conexión de hilo fino con virola de cable AWG	AWG22 - AWG14
Unidad de venta	1
Peso	34 g
Peso	0,075 lb

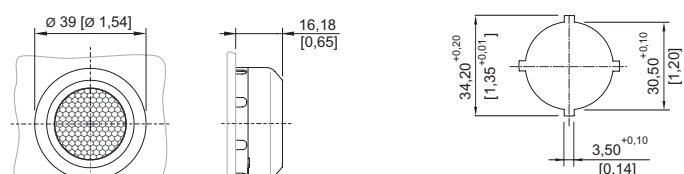
Montaje / Instalación

Par de apriete	1,2 Nm
Par de apriete lbf in	10,62 lbf in
Conexión	Borne de rosca

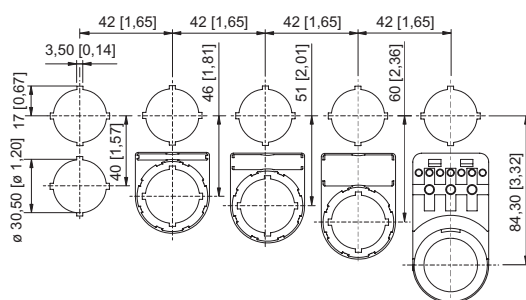
Esquema de medida (todas las medidas en [pulgadas]) – Se reserva el derecho a modificaciones



Indicador LED




Cuerpo de lente para indicador luminoso 8602/3-054
Actuador sin accionamiento



Dimensiones de montaje con/sin placa de identificación adicional

Accesorios

Cuerpo de lente para indicador luminoso BG054

	N° de art.
 <p>Diámetro 39 mm todos los colores Sin silicona: Sí</p>	223122
<p>Diámetro 39 mm todos los colores Sin silicona: No</p>	223123

Dispositivos de control y señalización

Luz piloto LED para instalación frontal

Equipo eléctrico simple

8010/6-21-3 N° de art. 274899



Interruptor luminoso no encajable

		N° de art.
	Ø 39 mm negro todos los colores Sin silicona: Sí	244654
	Ø 39 mm negro todos los colores Sin silicona: No	244655

Piezas de repuesto

		N° de art.
	8602/3 Instalación frontal de indicador de la serie 8010/6 y elemento de contacto de la serie 8082/3	227038
	8602/3 Soporte para canal de cables	248673

Nos reservamos el derecho a modificar los datos técnicos, las dimensiones, los pesos, las construcciones y las opciones de entrega.