

8510/111-00-208-050 Cod. art. 145802



- Moduli standard testati con interruttore con comando a distanza
- Basso sforzo di cablaggio rispetto ai circuiti convenzionali
- Installazione semplice e a prova di vibrazioni in custodia Ex e

MY R. STAHL 8510F



I relè impulsivi della serie 8510 di R. STAHL possono essere azionati mediante interruttore con comando a distanza e consentono circuiti semplici con ridotte spese di cablaggio. Sono installati in una custodia resistente alla corrosione e avvitati a prova di vibrazioni in custodie Ex e. I morsetti di collegamento facilmente accessibili garantiscono un collegamento sicuro e semplificano l'installazione.

### Dati tecnici

#### Protezione antideflagrante

Gamma di applicazione (zone)	1 2
Certificato IECEX gas	IECEX BVS 07.0029U
IECEX protezione contro le esplosioni di gas	Ex de IIC
Certificato IECEX grisù	IECEX BVS 07.0029U
IECEX protezione grisù	Ex de I
Certificato ATEX gas	DMT 00 ATEX E 073 U
ATEX protezione contro le esplosioni di gas	Ex II 2 G Ex de IIC
Certificato ATEX grisù	DMT 00 ATEX E 073 U
ATEX protezione grisù	Ex I M2 Ex de I
Omologazioni	ATEX (BVS), Brasile (ULB), Cina (CQST), IECEX (BVS)

#### Dati elettrici

Tensione di comando nominale	230 V AC
Frequenza Hz (con AC)	60 50

#### Condizioni ambientali

Temperatura ambiente	-20 °C ... +60 °C
----------------------	-------------------

#### Dati meccanici

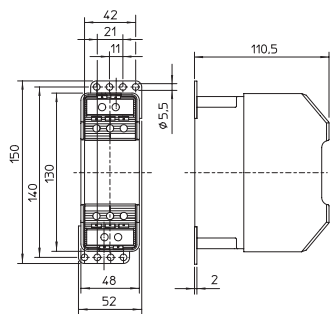
Grado di protezione (IP)	IP20
Materiale della custodia	Resina epossidica
Morsetti di collegamento minimi	0,75 mm <sup>2</sup>
Morsetto di collegamento rigido massimo	2,5 mm <sup>2</sup>
Morsetto di collegamento flessibile massimo	1,5 mm <sup>2</sup>

8510/111-00-208-050 Cod. art. 145802

**Dati meccanici**

Tipo di linea di collegamento	rigido flessibile
Larghezza	48 mm
Altezza	130 mm
Profondità	110,5 mm
Peso	1.2 kg
Peso	2,65 lb

**Disegno quotato (tutte le misure in mm [pollici]) – con riserva di modifiche**



8510/111

Con riserva di modifica a dati tecnici, dimensioni, pesi, strutture e possibilità di consegna. Le immagini non sono vincolanti.