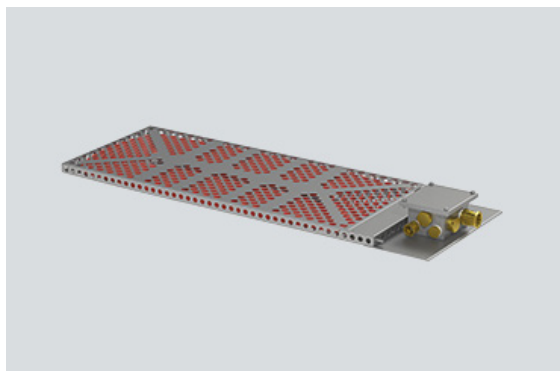


TEF92071001 Cod. art. 220182



- Profilo ridotto per un montaggio dell'armadio semplificato
- Elemento di riscaldamento autoregolante, protezione da surriscaldamento
- Struttura in acciaio AISI 316L robusta e resistente agli acidi
- A manutenzione ridotta
- Utilizzabile nelle custodie del dispositivo e negli armadi per impedire la formazione di condensa e per monitorare il clima
- Protezione antigelo

MY R. STAHL T9207B



Riscaldamento custodia autoregolante con protezione Ex e omologata a livello internazionale. Custodia in acciaio AISI 316-L resistente agli acidi e scatola di giunzione. Scatola di giunzione per i collegamenti elettrici. Con una potenza di uscita di 100-600 W a 0 °C.

Dati tecnici

Protezione antideflagrante

Gamma di applicazione (zone)	1 2
Certificato IECEX gas	IECEX NEM 11.0005X
IECEX protezione contro le esplosioni di gas	Ex e IIC T3 Gb
Certificato ATEX gas	NEMKO 11ATEX1098X
ATEX protezione contro le esplosioni di gas	Ex II 2 G Ex e IIC T3 Gb

Dati elettrici

Potenza	100 W
Campo di frequenza	50 – 60 Hz

Condizioni ambientali

Temperatura ambiente	-50 °C ... +50 °C (sotto tensione)
Temperatura di stoccaggio	-50 °C ... +80 °C

Dati meccanici

Grado di protezione (IP)	IP66
Materiale della custodia	Acciaio inossidabile 1.4404
Sezione di collegamento rigida massima	4 mm ²
Sezione di collegamento flessibile massima	2,5 mm ²
Lunghezza del cavo	0 m
Dimensioni A	200 mm
Dimensioni B	430 mm
Dimensioni C	30 mm
Dimensioni D	80 mm
Dimensioni E	190 mm
Dimensioni F	160 mm
Peso	2.92 kg

TEF92071001 Cod. art. 220182

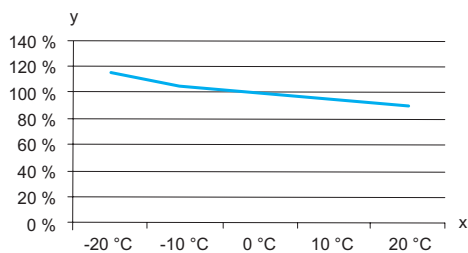
Dati meccanici

Peso	6,44 lb
------	---------

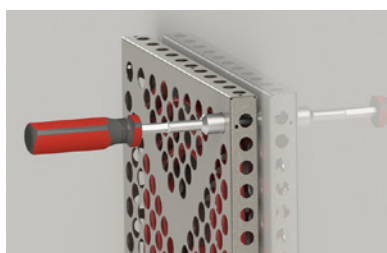
Componenti

Fori	4 x M25
Pressacavi	1 x M25 x 1,5
Tappi di arresto	3 x M25 x 1,5

Disegni tecnici – Con riserva di modifiche



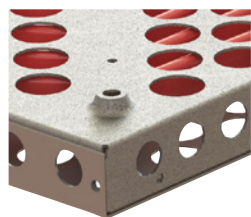
Potenza di uscita stimata in relazione alla temperatura ambiente
y = efficienza %, x = temperatura ambiente °C



Serrare le viti con un utensile per fissare il riscaldatore.

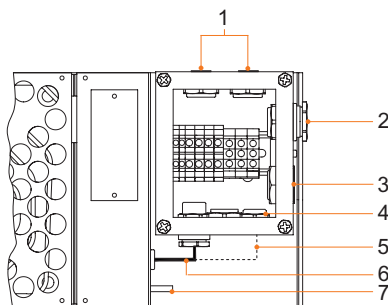
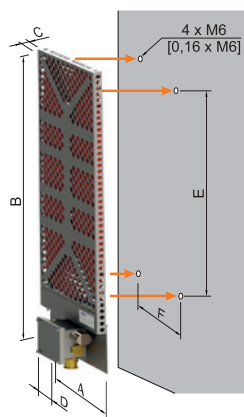


Design a sandwich
Inserire quattro viti M6 e rondelle nelle staffe di montaggio come illustrato. Stringere le viti con una chiave.



4 x fori di montaggio Ø 6 mm sul retro del riscaldamento

Disegno quotato (tutte le misure in mm [pollici]) – con riserva di modifiche



- 1 Tappi di arresto M25
 - 2 Ingresso cavi M25
 - 3 Valvole di sfiato M25
 - 4 Tappi di arresto M25
 - 5 Solo 2 conduttori a freddo (per design a sandwich) ¹⁾
 - 6 Conduttori a freddo ¹⁾
 - 7 Perni di messa a terra M6 x 10
- ¹⁾ Cavi interni della piastra di riscaldamento (posati nello stabilimento TRANBERG)

Attenzione! Non installare mai l'apparecchio con la cassetta di giunzione rivolta verso l'alto.

Potenza nominale ¹⁾	Dimensioni esterne				Dimensioni di montaggio		Peso
	A	B	C	D	E	F	
100 W	200	430	30	80	190	160	2,92 kg
200 W	240	684	30	80	440	200	4,74 kg
300 W	280	834	30	80	590	240	6,72 kg
400 W	303	684	80	80	440	276	6,44 kg

TEF92071001 Cod. art. 220182

500 W	360	1004	30	80	760	320	9,32 kg
600 W	343	834	80	80	590	316	11,76 kg
1000 W	424	1004	80	80	760	397	18,50 kg

¹⁾ **Nota: Potenza nominale a 0 °C senza vento**

Con riserva di modifica a dati tecnici, dimensioni, pesi, strutture e possibilità di consegna. Le immagini non sono vincolanti.