



- Кнопочный выключатель, грибовидная нажимная кнопка, кнопка с ключом, западающая кнопка, сдвоенный кнопочный выключатель и кнопочный выключатель с подсветкой, поворотная ручка, замок-выключатель, кнопка потенциометра и светового сигнализатора
- Одноосевой кнопочный переключатель может приводить в действие до четырех контактных элементов серии 8082
- Поворотный выключатель или выключатель с ключом можно закодировать с фиксацией/с пружинным возвратом или как несъемный ключ

WebCode 8602A



Кнопочные переключатели серии 8602/3, благодаря своим особым техническим характеристикам, могут выдерживать экстремальные условия. Наряду с возможностью использования при окружающей температуре от -60 до +70 °C, обеспечивается степень защиты IP66 согласно стандарту EN 60529. Стало возможным приводить в действие до четырех контактных элементов серии 8082 с отдельным осевым кнопочным переключателем серии 8602/3. Новая уникальная возможность кодирования выключателей с ключом и поворотных выключателей. Благодаря встроенной кодировке можно в любой момент и без использования дополнительных принадлежностей настроить функции «с фиксацией/с пружинным возвратом» и (или) «ключ не съемный». Доступно большое количество принадлежностей для держателей табличек и блокировок.

	IECEX / ATEX					
Зона	0	1	2	20	21	22
Монтаж в		•	•		•	•

	NEC 500 CEC Appendix J					
	Class I		Class II		Class III	
Division	1	2	1	2	1	2
Монтаж в		•		•		

	CEC Section 18					
	NEC® 505			NEC® 506		
	Class I					
Зона	0	1	2	20	21	22
Монтаж в		•	•		•	•

Таблица данных						
Описание продукта Модуль		Грибовидная западающая кнопка 55 мм АВАРИЙНОЕ ВЫКЛЮЧЕНИЕ 015				
Изображение	Описание	Без силикона	Тип изделия		№ изд.	Вес kg
	Ø 55 мм желтый/красный	Да	8602C3-015-B		244636	0,055
	Табличка с обозначением: с желтой подкладной табличкой	Нет	8602C3-015-S		244637	0,055
Описание продукта Модуль		Грибовидная западающая кнопка АВАРИЙНОЕ ВЫКЛЮЧЕНИЕ 010				
Изображение	Описание	Без силикона	Тип изделия		№ изд.	Вес kg
	Ø 39 мм желтый/красный	Да	8602C3-010-B		223697	0,050
	Табличка с обозначением: с желтой подкладной табличкой	Нет	8602C3-010-S		223698	0,050

**Таблица данных**

Описание продукта		Грибовидная западающая кнопка с ключом			
Модуль		006			
Описание указания		2 ключа прилагаются.			
Изображение	Описание	Без силикона	Тип изделия	№ изд.	Вес kg
	Ø 39 мм красный/черный Замыкание: MS1	Да	8602C3-006-B .. MS1	223695	0,075
	Ø 39 мм красный/черный Замыкание: MS2	Да	8602C3-006-B .. MS2	270409	0,075
	Ø 39 мм красный/черный Замыкание: MS3	Да	8602C3-006-B .. MS3	270410	0,075
	Ø 39 мм красный/черный Замыкание: MS4	Да	8602C3-006-B .. MS4	270411	0,075
	Ø 39 мм красный/черный Замыкание: MS1	Нет	8602C3-006-S .. MS1	223696	0,075
	Ø 39 мм красный/черный Замыкание: MS2	Нет	8602C3-006-S .. MS2	270412	0,075
	Ø 39 мм красный/черный Замыкание: MS3	Нет	8602C3-006-S .. MS3	270413	0,075
	Ø 39 мм красный/черный Замыкание: MS4	Нет	8602C3-006-S .. MS4	270414	0,075

**Таблица данных**

Описание продукта		Грибовидная западающая кнопка с ключом АВАРИЙНОЕ ВЫКЛЮЧЕНИЕ			
Модуль		009			
Описание указание		2 ключа прилагаются.			
Изображение	Описание	Без силикона	Тип изделия	№ изд.	Вес kg
	Ø 39 мм желтый/красный Табличка с обозначением: с желтой подкладной табличкой Замыкание: MS1	Да	8602C3-009-B .. MS1	223693	0,075
	Ø 39 мм желтый/красный Табличка с обозначением: с желтой подкладной табличкой Замыкание: MS2	Да	8602C3-009-B .. MS2	274099	0,750
	Ø 39 мм желтый/красный Табличка с обозначением: с желтой подкладной табличкой Замыкание: MS3	Да	8602C3-009-B .. MS3	274100	0,750
	Ø 39 мм желтый/красный Табличка с обозначением: с желтой подкладной табличкой Замыкание: MS4	Да	8602C3-009-B .. MS4	274101	0,750
	Ø 39 мм желтый/красный Табличка с обозначением: с желтой подкладной табличкой Замыкание: MS1	Нет	8602C3-009-S .. MS1	223694	0,075
	Ø 39 мм желтый/красный Табличка с обозначением: с желтой подкладной табличкой Замыкание: MS2	Нет	8602C3-009-S .. MS2	270415	0,075
	Ø 39 мм желтый/красный Табличка с обозначением: с желтой подкладной табличкой Замыкание: MS3	Нет	8602C3-009-S .. MS3	270416	0,075
	Ø 39 мм желтый/красный Табличка с обозначением: с желтой подкладной табличкой Замыкание: MS4	Нет	8602C3-009-S .. MS4	270417	0,075
	Описание продукта		Грибовидная западающая кнопка черный		
Модуль		012			
Изображение	Описание	Без силикона	Тип изделия	№ изд.	Вес kg
	Ø 39 мм черный	Да	8602C3-012-B	223699	0,050
		Нет	8602C3-012-S	223700	0,050
Описание продукта		Грибовидная нажимная кнопка 55 мм красный			
Модуль		014			
Изображение	Описание	Без силикона	Тип изделия	№ изд.	Вес kg
	Ø 55 мм черный/красный Табличка с обозначением: красный, пустая табличка без текста	Да	8602C3-014-B	244634	0,055
		Нет	8602C3-014-S	244635	0,055

**Таблица данных**

Описание продукта		Грибовидная нажимная кнопка 55 мм черный			
Модуль		703			
Изображение	Описание	Без силикона	Тип изделия	№ изд.	Вес kg
	Ø 55 мм черный Табличка с обозначением: черный, пустая табличка без текста	Да	8602C3-703-B	244642	0,055
		Нет	8602C3-703-S	244643	0,055
Описание продукта		Грибовидная нажимная кнопка красный			
Модуль		004			
Изображение	Описание	Без силикона	Тип изделия	№ изд.	Вес kg
	Ø 39 мм красный/черный Табличка с обозначением: красный, пустая табличка без текста	Да	8602C3-004-B	244565	0,050
		Нет	8602C3-004-S	244566	0,050
Описание продукта		Грибовидная нажимная кнопка черный			
Модуль		003			
Изображение	Описание	Без силикона	Тип изделия	№ изд.	Вес kg
	Ø 39 мм черный Табличка с обозначением: черный, пустая табличка без текста	Да	8602C3-003-B	244563	0,050
		Нет	8602C3-003-S	244564	0,050
Описание продукта		Кнопка с подсветкой с пружинным возвратом			
Модуль		735			
Описание указание		Печатная плата для 3 контактных элементов прилагается.			
Изображение	Описание	Без силикона	Тип изделия	№ изд.	Вес kg
	Ø 39 мм все цвета	Да	8602C3-735-B-C06	244654	0,035
		Нет	8602C3-735-S-C06	244655	0,035
Описание продукта		Кнопочный выключатель			
Модуль		001			
Изображение	Описание	Без силикона	Тип изделия	№ изд.	Вес kg
	Ø 39 мм черный Табличка с обозначением: черный, пустая табличка без текста	Да	8602C3-001-B	223691 ▲	0,034
		Нет	8602C3-001-S	223692 ▲	0,034
Описание продукта		Насадка светового сигнализатора			
Модуль		054			
Изображение	Описание	Без силикона	Тип изделия	№ изд.	Вес kg
	Ø 39 мм все цвета	Да	8602C3-054-B-C06	223122	0,024
		Нет	8602C3-054-S-C06	223123	0,024

Таблица данных

Описание продукта Модуль Описание указание	Поворотная ручка большая красный – желтый 730 Блокируемость (макс. 3-кратная) можно задать самостоятельно благодаря прилагаемым заглушкам. Блокируемое положение ручки: 45°. К несмонтированным модулям прилагается стандартная табличка 0/OFF-I/ON и длинная соединительная деталь. Другие таблички заказываются дополнительно.				
Изображение	Описание	Без силикона	Тип изделия	№ изд.	Вес kg
	Ø 65 мм Цвет рукоятки: Красный Цвет защитного воротника: Желтый Табличка с обозначением: 0/ВЫКЛ. - I/ ВКЛ. Блокируется в: 45° не установлен	Да	8602C3-730-B-45X-E08	227221	0,040
Описание продукта Модуль Описание указание	Поворотная ручка большая красный – желтый 730 Блокируемость (макс. 3-кратная) можно задать самостоятельно благодаря прилагаемым заглушкам. Блокируемое положение ручки: 90°. К несмонтированным модулям прилагается стандартная табличка 0/OFF-I/ON и длинная соединительная деталь. Другие таблички заказываются дополнительно.				
Изображение	Описание	Без силикона	Тип изделия	№ изд.	Вес kg
	Ø 65 мм Цвет рукоятки: Красный Цвет защитного воротника: Желтый Табличка с обозначением: 0/ВЫКЛ. - I/ ВКЛ. Блокируется в: 90° предварительно установлен	Да	8602C3-730-B-90X-E02	251123	0,040
	Ø 65 мм Цвет рукоятки: Красный Цвет защитного воротника: Желтый Табличка с обозначением: 0/ВЫКЛ. - I/ ВКЛ. Блокируется в: 90° не установлен	Да	8602C3-730-B-90X-E08	227219	0,040
	Ø 65 мм Цвет рукоятки: Красный Цвет защитного воротника: Желтый Табличка с обозначением: 0/ВЫКЛ. - I/ ВКЛ. Блокируется в: 90° предварительно установлен	Нет	8602C3-730-S-90X-E02	251124	0,040
	Ø 65 мм Цвет рукоятки: Красный Цвет защитного воротника: Желтый Табличка с обозначением: 0/ВЫКЛ. - I/ ВКЛ. Блокируется в: 90° не установлен	Нет	8602C3-730-S-90X-E08	227220	0,040
Описание продукта Модуль Описание указание	Поворотная ручка большая Макси красный – желтый 737 Блокируемость (макс. 3-кратная) можно задать самостоятельно благодаря прилагаемым заглушкам. Блокируемое положение ручки: не задано. К несмонтированным модулям прилагается стандартная табличка 0/OFF-I/ON; 0-EIN; AUS-AUTO-EIN; AUTO- 0-BETRIEB-I и длинная соединительная деталь. Другие таблички заказываются дополнительно.				
Изображение	Описание	Без силикона	Тип изделия	№ изд.	Вес kg
	Ø 64 мм Цвет рукоятки: Красный Цвет защитного воротника: Желтый Табличка с обозначением: несколько табличек Блокируется в: xx° не определено предварительно установлен	Да	8602C3-737-B-XXX-E99	276672	0,070
		Нет	8602C3-737-S-XXX-E99	276671	0,070

**Таблица данных**

Описание продукта Модуль Описание указание	Поворотная ручка большая Макси черный – черный 736 Блокируемость (макс. 3-кратная) можно задать самостоятельно благодаря прилагаемым заглушкам. Блокируемое положение ручки: не задано. К несмонтированным модулям прилагается стандартная табличка 0/OFF-I/ON; 0-EIN; AUS-AUTO-EIN; AUTO-0-BETRIEB-I и длинная соединительная деталь. Другие таблички заказываются дополнительно.				
Изображение	Описание	Без силикона	Тип изделия	№ изд.	Вес kg
	Ø 64 мм	Да	8602C3-736-B-XXX-E99	276630	0,070
	Цвет рукоятки: Черный Цвет защитного воротника: Черный Табличка с обозначением: несколько табличек Блокируется в: xx° не определено предварительно установлен	Нет	8602C3-736-S-XXX-E99	270811	0,070
Описание продукта Модуль Описание указание	Поворотная ручка большая повышenn., К-Ж 729 Блокируемость (макс. 3-кратная) можно задать самостоятельно благодаря прилагаемым заглушкам. Блокируемое положение ручки: 0°; предохранительный выключатель. К несмонтированным модулям прилагается стандартная табличка 0/OFF-I/ON и длинная соединительная деталь. Другие таблички заказываются дополнительно.				
Изображение	Описание	Без силикона	Тип изделия	№ изд.	Вес kg
	Ø 65 мм	Нет	8602C3-729-S-00X-E02	253175	0,040
	Цвет рукоятки: Красный Цвет защитного воротника: Желтый Табличка с обозначением: 0/ВЫКЛ. - I/ВКЛ. Блокируется в: 0° предварительно установлен				
Описание продукта Модуль Описание указание	Поворотная ручка большая повышenn., К-Ж 729 Блокируемость (макс. 3-кратная) можно задать самостоятельно благодаря прилагаемым заглушкам. Блокируемое положение ручки: 45°. К несмонтированным модулям прилагается стандартная табличка 0/OFF-I/ON и длинная соединительная деталь. Другие таблички заказываются дополнительно.				
Изображение	Описание	Без силикона	Тип изделия	№ изд.	Вес kg
	Ø 65 мм	Да	8602C3-729-B-45X-E08	227217	0,040
	Цвет рукоятки: Красный Цвет защитного воротника: Желтый Табличка с обозначением: 0/ВЫКЛ. - I/ВКЛ. Блокируется в: 45° не установлен	Нет	8602C3-729-S-45X-E08	227218	0,040

Таблица данных

Описание продукта Модуль Описание указание	Поворотная ручка большая повышн., К-Ж 729 Блокируемость (макс. 3-кратная) можно задать самостоятельно благодаря прилагаемым заглушкам. Блокируемое положение ручки: 90°. К несмонтированным модулям прилагается стандартная табличка 0/OFF-I/ON и длинная соединительная деталь. Другие таблички заказываются дополнительно.				
Изображение	Описание	Без силикона	Тип изделия	№ изд.	Вес kg
	Ø 65 мм Цвет рукоятки: Красный Цвет защитного воротника: Желтый Табличка с обозначением: 0/ВЫКЛ. - I/ ВКЛ. Блокируется в: 90° предварительно установлен	Да	8602C3-729-B-90X-E02	227209	0,040
	Ø 65 мм Цвет рукоятки: Красный Цвет защитного воротника: Желтый Табличка с обозначением: 0/ВЫКЛ. - I/ ВКЛ. Блокируется в: 90° не установлен	Да	8602C3-729-B-90X-E08	227215	0,040
	Ø 65 мм Цвет рукоятки: Красный Цвет защитного воротника: Желтый Табличка с обозначением: 0/ВЫКЛ. - I/ ВКЛ. Блокируется в: 90° предварительно установлен	Нет	8602C3-729-S-90X-E02	227210	0,040
	Ø 65 мм Цвет рукоятки: Красный Цвет защитного воротника: Желтый Табличка с обозначением: 0/ВЫКЛ. - I/ ВКЛ. Блокируется в: 90° не установлен	Нет	8602C3-729-S-90X-E08	227216	0,040
Описание продукта Модуль Описание указание	Поворотная ручка большая повышн., Ч-Ч 728 Блокируемость (макс. 3-кратная) можно задать самостоятельно благодаря прилагаемым заглушкам. Блокируемое положение ручки: 0°; предохранительный выключатель. К несмонтированным модулям прилагается стандартная табличка 0/OFF-I/ON и длинная соединительная деталь. Другие таблички заказываются дополнительно.				
Изображение	Описание	Без силикона	Тип изделия	№ изд.	Вес kg
	Ø 65 мм Цвет рукоятки: Черный Цвет защитного воротника: Черный Табличка с обозначением: 0/ВЫКЛ. - I/ ВКЛ. Блокируется в: 0° предварительно установлен	Нет	8602C3-728-S-00X-E02	253174	0,040
	Ø 65 мм Цвет рукоятки: Черный Цвет защитного воротника: Черный Табличка с обозначением: 0/ВЫКЛ. - I/ ВКЛ. Блокируется в: 45° не установлен	Да	8602C3-728-B-45X-E08	227213	0,040

**Таблица данных**


Описание продукта Модуль Описание указание	Поворотная ручка большая повышени., Ч-Ч 728 Блокируемость (макс. 3-кратная) можно задать самостоятельно благодаря прилагаемым заглушкам. Блокируемое положение ручки: 90°.				
К несмонтированным модулям прилагается стандартная табличка 0/OFF-I/ON и длинная соединительная деталь. Другие таблички заказываются дополнительно.					
Изображение	Описание	Без силикона	Тип изделия	№ изд.	Вес kg
	Ø 65 мм Цвет рукоятки: Черный Цвет защитного воротника: Черный Табличка с обозначением: 0/ВЫКЛ. - I/ ВКЛ. Блокируется в: 90° предварительно установлен	Да	8602C3-728-B-90X-E02	227207	0,040
	Ø 65 мм Цвет рукоятки: Черный Цвет защитного воротника: Черный Табличка с обозначением: 0/ВЫКЛ. - I/ ВКЛ. Блокируется в: 90° не установлен	Да	8602C3-728-B-90X-E08	227211	0,040
	Ø 65 мм Цвет рукоятки: Черный Цвет защитного воротника: Черный Табличка с обозначением: 0/ВЫКЛ. - I/ ВКЛ. Блокируется в: 90° предварительно установлен	Нет	8602C3-728-S-90X-E02	227208	0,040
Описание продукта Модуль Описание указание	Поворотная ручка большая черный – черный 731 Блокируемость (макс. 3-кратная) можно задать самостоятельно благодаря прилагаемым заглушкам. Блокируемое положение ручки: 45°.				
К несмонтированным модулям прилагается стандартная табличка 0/OFF-I/ON и длинная соединительная деталь. Другие таблички заказываются дополнительно.					
Изображение	Описание	Без силикона	Тип изделия	№ изд.	Вес kg
	Ø 65 мм Цвет рукоятки: Черный Цвет защитного воротника: Черный Табличка с обозначением: 0/ВЫКЛ. - I/ ВКЛ. Блокируется в: 45° не установлен	Да	8602C3-731-B-45X-E08	227225	0,040
		Нет	8602C3-731-S-45X-E08	227226	0,040

Таблица данных

Описание продукта Модуль Описание указание	Поворотная ручка большая черный – черный 731 Блокируемость (макс. 3-кратная) можно задать самостоятельно благодаря прилагаемым заглушкам. Блокируемое положение ручки: 90°. К несмонтированным модулям прилагается стандартная табличка 0/OFF-I/ON и длинная соединительная деталь. Другие таблички заказываются дополнительно.				
Изображение	Описание	Без силикона	Тип изделия	№ изд.	Вес kg
	Ø 65 мм Цвет рукоятки: Черный Цвет защитного воротника: Черный Табличка с обозначением: 0/ВЫКЛ. - I/ ВКЛ. Блокируется в: 90° предварительно установлен	Да	8602C3-731-B-90X-E02	251125	0,040
	Ø 65 мм Цвет рукоятки: Черный Цвет защитного воротника: Черный Табличка с обозначением: 0/ВЫКЛ. - I/ ВКЛ. Блокируется в: 90° не установлен	Да	8602C3-731-B-90X-E08	227223	0,040
	Ø 65 мм Цвет рукоятки: Черный Цвет защитного воротника: Черный Табличка с обозначением: 0/ВЫКЛ. - I/ ВКЛ. Блокируется в: 90° предварительно установлен	Нет	8602C3-731-S-90X-E02	251126	0,040
	Ø 65 мм Цвет рукоятки: Черный Цвет защитного воротника: Черный Табличка с обозначением: 0/ВЫКЛ. - I/ ВКЛ. Блокируется в: 90° не установлен	Нет	8602C3-731-S-90X-E08	227224	0,040
Описание продукта Модуль Описание указание	Поворотная ручка, малая блокируется 727 С установленными кодирующими элементами возможно переоборудование на функцию «с пружинным возвратом». Стандартная табличка прилагается незакрепленной. Другие таблички заказываются дополнительно. Цилиндрический замок не прилагается. Печатные платы для 1-2 и 3-4 контактных элементов прилагаются.				
Изображение	Описание	Без силикона	Тип изделия	№ изд.	Вес kg
	Ø 39 мм черный Табличка с обозначением: 0/ВЫКЛ. - I/ ВКЛ. Количество коммутационных положений: 2 Блокируется в: одна позиция, с одним замком Функция переключения: с фиксацией / с фиксацией	Да	8602C3-727-B-M01-02-E08	244650	0,040
		Нет	8602C3-727-S-M01-02-E08	244651	0,040
	Ø 39 мм черный Табличка с обозначением: I - 0 - II Количество коммутационных положений: 3 Блокируется в: одна позиция, с одним замком Функция переключения: с фиксацией / с фиксацией	Да	8602C3-727-B-M03-03-E03	244652	0,040
		Нет	8602C3-727-S-M03-03-E03	244653	0,040

**Таблица данных**

Описание продукта	Поворотная ручка, малая блокируется				
Модуль	734				
Описание указание	Табличка 0/OFF-I/ON прилагается незакрепленной. Цилиндрический замок не прилагается. Другие таблички заказываются дополнительно.				
Изображение	Описание	Без силикона	Тип изделия	№ изд.	Вес kg
	Ø 39 мм черный Табличка с обозначением: 0/ВЫКЛ. - I/ ВКЛ. Блокируется в: одна позиция, с одним замком	Да	8602C3-734-B-90H-E08	227359	0,040
		Нет	8602C3-734-S-90H-E08	227360	0,040
	Ø 39 мм черный Табличка с обозначением: 0/ВЫКЛ. - I/ ВКЛ. Блокируется в: одна позиция, с одним замком	Да	8602C3-734-B-45H-E08	227391	0,040
		Нет	8602C3-734-S-45H-E08	227392	0,040
Описание продукта	Поворотная ручка, малая не запирается				
Модуль	726				
Описание указание	С установленными кодирующими элементами возможно переоборудование на функцию «с пружинным возвратом». Стандартная табличка прилагается незакрепленной. Другие таблички заказываются дополнительно. Печатные платы для 1-2 и 3-4 контактных элементов прилагаются.				
Изображение	Описание	Без силикона	Тип изделия	№ изд.	Вес kg
	Ø 39 мм черный Табличка с обозначением: 0/ВЫКЛ. - I/ ВКЛ. Количество коммутационных положений: 2 Блокируется в: не запирается Функция переключения: с фиксацией / с фиксацией	Да	8602C3-726-B-M01-02-E08	244646	0,040
		Нет	8602C3-726-S-M01-02-E08	244647	0,040
	Ø 39 мм черный Табличка с обозначением: I - 0 - II Количество коммутационных положений: 3 Блокируется в: не запирается Функция переключения: с фиксацией / с фиксацией	Да	8602C3-726-B-M03-03-E03	244648	0,040
		Нет	8602C3-726-S-M03-03-E03	244649	0,040
Описание продукта	Поворотная ручка, малая не запирается				
Модуль	732				
Описание указание	Табличка 0/OFF-I/ON прилагается незакрепленной. Другие таблички заказываются дополнительно.				
Изображение	Описание	Без силикона	Тип изделия	№ изд.	Вес kg
	Ø 39 мм черный Табличка с обозначением: 0/ВЫКЛ. - I/ ВКЛ. Блокируется в: не запирается	Да	8602C3-732-B-90G-E08	264001	0,040
		Нет	8602C3-732-S-90G-E08	264002	0,040
Описание продукта	Поворотная управляющая насадка (потенциометр)				
Модуль	092				
Описание указание	Таблички прилагаются незакрепленными.				
Изображение	Описание	Без силикона	Тип изделия	№ изд.	Вес kg
	Ø 39 мм черный Табличка с обозначением: 0-6, 0-10 и 0-100	Да	8602C3-092-B-P04	244640	0,035
		Нет	8602C3-092-S-P04	244641	0,035

Таблица данных					
Описание продукта	Сдвоенный кнопочный выключатель				
Модуль	023				
Описание указание	Выберите другие таблички в разделе принадлежностей.				
Изображение	Описание	Без силикона	Тип изделия	№ изд.	Вес kg
	черный	Да	8602C3-023-B	244638	0,045
		Нет	8602C3-023-S	244639	0,045

**Таблица данных**

Описание продукта	Управляющая насадка выключателя с ключом 008
Модуль	
Описание указание	С установленными кодирующими элементами возможно переоборудование на функции «с пружинным возвратом» или «ключ не съемный». Другие варианты запирания по запросу. 2 ключа прилагаются. Печатные платы для 1-2 и 3-4 контактных элементов прилагаются.

Изображение	Описание	Без силикона	Тип изделия	№ изд.	Вес kg
	Ø 39 мм черный Замыкание: MS1 Количество коммутационных положений: 2 Функция переключения: с фиксацией / с фиксацией	Да	8602C3-008-B-M01-02-MS01	244573	0,050
	Ø 39 мм черный Замыкание: MS2 Количество коммутационных положений: 2 Функция переключения: с фиксацией / с фиксацией	Да	8602C3-008-B-M01-02-MS02	272935	0,060
	Ø 39 мм черный Замыкание: MS3 Количество коммутационных положений: 2 Функция переключения: с фиксацией / с фиксацией	Да	8602C3-008-B-M01-02-MS03	274089	0,050
	Ø 39 мм черный Замыкание: MS4 Количество коммутационных положений: 2 Функция переключения: с фиксацией / с фиксацией	Да	8602C3-008-B-M01-02-MS04	272936	0,060
	Ø 39 мм черный Замыкание: MS1 Количество коммутационных положений: 2 Функция переключения: с фиксацией / с фиксацией	Нет	8602C3-008-S-M01-02-MS01	244574	0,050
	Ø 39 мм черный Замыкание: MS2 Количество коммутационных положений: 2 Функция переключения: с фиксацией / с фиксацией	Нет	8602C3-008-S-M01-02-MS02	270418	0,050
	Ø 39 мм черный Замыкание: MS3 Количество коммутационных положений: 2 Функция переключения: с фиксацией / с фиксацией	Нет	8602C3-008-S-M01-02-MS03	270419	0,050
	Ø 39 мм черный Замыкание: MS4 Количество коммутационных положений: 2 Функция переключения: с фиксацией / с фиксацией	Нет	8602C3-008-S-M01-02-MS04	270420	0,050

### Таблица данных

Описание продукта Модуль Описание указание	Управляющая насадка выключателя с ключом 008 С установленными кодирующими элементами возможно переоборудование на функции «с пружинным возвратом» или «ключ не съемный». Другие варианты запирания по запросу. 2 ключа прилагаются. Печатные платы для 1-2 и 3-4 контактных элементов прилагаются.
--	---

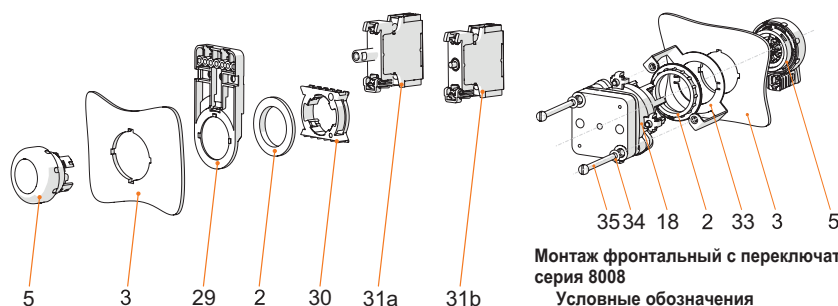
Изображение	Описание	Без силикона	Тип изделия	№ изд.	Вес kg
	Ø 39 мм черный Замыкание: MS1 Количество коммутационных положений: 3 Функция переключения: с фиксацией / с фиксацией	Да	8602C3-008-B-M03-03-MS01	244632	0,050
	Ø 39 мм черный Замыкание: MS2 Количество коммутационных положений: 3 Функция переключения: с фиксацией / с фиксацией	Да	8602C3-008-B-M03-03-MS02	274090	0,050
	Ø 39 мм черный Замыкание: MS3 Количество коммутационных положений: 3 Функция переключения: с фиксацией / с фиксацией	Да	8602C3-008-B-M03-03-MS03	274091	0,050
	Ø 39 мм черный Замыкание: MS4 Количество коммутационных положений: 3 Функция переключения: с фиксацией / с фиксацией	Да	8602C3-008-B-M03-03-MS04	274092	0,050
	Ø 39 мм черный Замыкание: MS1 Количество коммутационных положений: 3 Функция переключения: с фиксацией / с фиксацией	Нет	8602C3-008-S-M03-03-MS01	244633	0,050
	Ø 39 мм черный Замыкание: MS2 Количество коммутационных положений: 3 Функция переключения: с фиксацией / с фиксацией	Нет	8602C3-008-S-M03-03-MS02	270421	0,050
	Ø 39 мм черный Замыкание: MS3 Количество коммутационных положений: 3 Функция переключения: с фиксацией / с фиксацией	Нет	8602C3-008-S-M03-03-MS03	270422	0,050
	Ø 39 мм черный Замыкание: MS4 Количество коммутационных положений: 3 Функция переключения: с фиксацией / с фиксацией	Нет	8602C3-008-S-M03-03-MS04	270423	0,050

### Технические данные

Исполнение	Управляющие насадки со стандартным уплотнением	Управляющие насадки с силиконовым уплотнением
Взрывозащита		
IECEX газо-взрывозащита	Ex eb IIC Gb	Ex eb IIC Gb

**Технические данные**

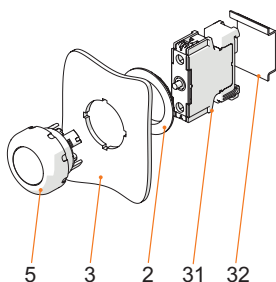
Исполнение	Управляющие насадки со стандартным уплотнением	Управляющие насадки с силиконовым уплотнением
<b>Взрывозащита</b>		
IECEX пылевзрывозащита	Ex tb IIIC Db	Ex tb IIIC Db
ATEX газо-взрывозащита	Ⓜ II 2 G Ex eb IIC Gb	Ⓜ II 2 G Ex eb IIC Gb
ATEX пылевзрывозащита	Ⓜ II 2 D Ex tb IIIC Db	Ⓜ II 2 D Ex tb IIIC Db
Сертификаты	ATEX (PTB), EAC (ENDCE), IECEX (PTB), Бразилия (ULB), Индия (PESO), Канада / США (UL), Корея (KGS)	ATEX (PTB), EAC (ENDCE), IECEX (PTB), Бразилия (ULB), Индия (PESO), Канада / США (UL), Корея (KGS)
<b>Условия окружающей среды</b>		
Окружающая температура	-20 °C ... +60 °C	-60 °C ... +70 °C
Окружающая температура	-4 °F ... +140 °F	-76 °F ... +158 °F
Температура хранения	-13 °F ... +140 °F	-76 °F ... +158 °F
Температура хранения	-25 °C ... +60 °C	-60 °C ... +70 °C
Степень загрязнения	3	3
Указание	Кнопочные переключатели с силиконовым уплотнением имеют цветовую маркировку на нижней стороне.	
<b>Механические данные</b>		
Степень защиты (IP)	IP66	IP66
Указание о степени защиты	Согласно IEC/EN 60529	Согласно IEC/EN 60529
Материал корпуса	Полиамид	Полиамид
Срок службы мин.	10 <sup>6</sup> нажатий	10 <sup>6</sup> нажатий
<b>Монтаж / установка</b>		
Момент затяжки	3 Нм	3 Нм

**Технические чертежи – возможны изменения**

**Монтаж фронтальный со световым сигнализатором серия 8010/6 и контактным элементом серия 8082/3**

**Условные обозначения**  
 2 = контргайка (№ для зак. 205592) 3 = стенка установки (толщина стенки макс. 5 мм [0,197«])  
 5 = кнопочный переключатель с уплотнением  
 29 = держатель кабельного канала (на выбор) (№ для зак. 248673) 30 = адаптер (№ для зак. 227038)  
 31a = встроенный элемент: светодиодный элемент светильника 8010/6 31b = встроенный элемент: контактный элемент 8082/3

**Монтаж фронтальный с переключателем управления серия 8008**

**Условные обозначения**  
 2 = контргайка (№ для зак. 205592)  
 3 = стенка установки (толщина стенки макс. 2 мм [0,0787«])  
 5 = кнопочный переключатель 8302/3 с уплотнением (4)  
 18 = переключатель управления 8008/2-  
 33 = адаптер 8602/3 для фронтального монтажа для типа 8008/2  
 34 = шайба M4  
 35 = винт M4x



**Монтаж на монтажной рейке**

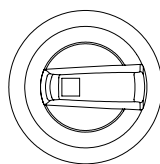
**Условные обозначения**

2 = контргайка (№ для зак. 205592) 3 = стенка установки

(толщина стенки макс. 5 мм [0,197«])

5 = кнопочный переключатель с уплотнением

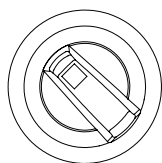
31 = встроенный элемент 32 = монтажная рейка TS35



**Пояснение к индикатору положения:**

стандартный переключатель, блокируемый в 0/OFF

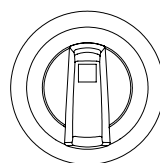
Положение рукоятки 90°



**Пояснение к индикатору положения:**

стандартный переключатель, блокируемый в 0/OFF

Положение рукоятки 45°









**Пояснение к изображению положения:**

стандартный переключатель, блокируемый в I/ON

Положение рукоятки 0°

**Принадлежности**

Изображение	Описание	№ изд.	Вес kg
<b>Блокировка</b>			
	8602C3-752 для нажатой грибовидной западающей кнопки BG010, BG012	244869	0,090
	8602C3-753 для ненажатого кнопочного выключателя BG 001	244870	0,090
	8602C3-758 для ненажатой грибовидной западающей кнопки BG 010, BG 012	244874	0,090
	8602C3-756 для нажатой грибовидной западающей кнопки BG010, BG012	244873	0,090
	8602C3-755 для ненажатого кнопочного выключателя BG 001	244872	0,090
	8602C3-754 для нажатого кнопочного выключателя BG 001	244871	0,090
<b>Запасной ключ</b>			
	Замыкание MS1	107109 ▲	0,008
	Замыкание MS2	272645	0,008
	Замыкание MS3	272646	0,008
	Замыкание MS4	272647	0,008

Принадлежности				
Изображение	Описание	№ изд.	Вес kg	
<b>Вкладыш для держателя таблички</b>				
	1-строчная без надписи материал: ПВХ цвет: белая самоклеющаяся	238271	0,010	
	2-строчная без надписи материал: ПВХ цвет: белая самоклеющаяся	238272	0,010	
	3-строчная без надписи материал: ПВХ цвет: белая самоклеющаяся	238273	0,010	
<b>Табличка, желтая, общая информация</b>				
	для управляющей насадки Ø 39 (АВАРИЙНОЕ ВЫКЛЮЧЕНИЕ)	223571	0,001	
	для управляющей насадки Ø 55 (АВАРИЙНОЕ ВЫКЛЮЧЕНИЕ)	223572	0,001	
	для управляющей насадки Ø 55 (АВАРИЙНОЕ ВЫКЛЮЧЕНИЕ) специальной, например в серии 8040	223573	0,001	

Принадлежности			
Изображение	Описание	№ изд.	Вес kg
Таблички для малой поворотной ручки BG 732, BG 734			
	Ø 30,8 0/OFF I/ON	227489	0,002
	Ø 30,8 0 I	227490	0,002
	Ø 30,8 I 0 II	227491	0,002
	Ø 30,8 0 I	227492	0,002
	Ø 30,8 HAND 0 AUTO	227494	0,002
	Ø 30,8 AUS EIN	269983	0,002
	Ø 30,8 AUTO 0 HAND EIN	269984	0,002
	Ø 30,8 AUTO 0 HAND	269985	0,002
Таблички для малой поворотной ручки BG 732, BG 734 и поворотной ручки осевой BG 726, BG 727			
	Ø 30,8 без надписи	227495	0,002

Принадлежности				
Изображение	Описание	№ изд.	Вес kg	
Табличка для поворотной ручки осевой BG 726, BG 727				
	Ø 30,8 0/OFF I/ON	240472	0,002	
	Ø 30,8 I 0 II	240474	0,002	
	Ø 30,8 0 I	240475	0,002	
	Ø 30,8 HAND 0 AUTO	240477	0,002	
Табличка для поворотной ручки BG 092				
	Ø 30,8 0-6	227496	0,002	
	Ø 30,8 0-10	227497	0,002	
	Ø 30,8 0-100	227498	0,002	

Принадлежности			
Изображение	Описание	№ изд.	Вес kg
Таблички для поворотной ручки большой BG 728, BG 729, BG 730, BG 731			
	Ø 58 0/OFF I/ON	227004	0,002
	Ø 58 0 BETRIEB I	227005	0,002
	Ø 58 0 I II	227006	0,002
	Ø 58 I 0 II	227007	0,002
	Ø 58 I II	227008	0,002
	Ø 58 0 I	227009	0,002
	Ø 58 I 0 I 0	227010	0,002
	Ø 58 HAND 0 AUTO	227011	0,002
	Ø 58 0/OFF 0 I/ON	227012	0,002
	Ø 58, желтый 0/OFF I/ON	227013	0,002
	Ø 58 0 I (90°)	273760	0,002
	Ø 58 без надписи	227014	0,002

Принадлежности				
Изображение	Описание	№ изд.	Вес kg	
Табличка для поворотной ручки BG 736, BG 737				
	Ø 58,5 0/OFF I/ON	274882	0,002	
	Ø 58,5 без надписи	274883	0,002	
	Ø 58,5 0 BETRIEB I	263982	0,002	
	Ø 58,5 0 EIN	270806	0,002	
	Ø 58,5 AUS AUTO EIN	270807	0,002	
	Ø 58,5 AUTO 0 BETRIEB I	270808	0,002	
Заглушка				
	8602C3-733-B для закрывания неиспользуемых отверстий крышки Ø 30,5 мм, NBR	244306	0,025	
	8602C3-733-S для закрывания неиспользуемых отверстий крышки Ø 30,5 мм, силикон	244307	0,025	
Цилиндрический замок				
	для запирания (хомут Ø 3)	107115	0,015	

Запасные детали				
Изображение	Описание	№ изд.	Вес kg	
Колпачки для BG 054				
	для светового сигнализатора, упакованы все цвета	248685 ■	0,003	

Запасные детали			
Изображение	Описание	№ изд.	Вес kg
Носитель таблички			
	Размер 1, без вкладыша, 1 строка для надписи, для кнопочных переключателей Ø 39	223566	0,002
Табличка с обозначением для кнопочного выключателя и селекторного переключателя			
	красный (К) текст: OFF	227814	0,001
	черный (Ч) пустая табличка без текста	215425	0,001
	красный (К) текст: O	227740	0,001
	зеленый (З) текст: II	227753	0,001
	красный (К) символ: вращающаяся стрелка вправо	272628	0,001
	зеленый (З) текст: START	227801	0,001
	черный (Ч) символ: прямая стрелка 45°	227778	0,001
	черный (Ч) текст: AUS	227811	0,001
	зеленый (З) текст: I	227750	0,001
	красный (К) текст: AUS	227810	0,001

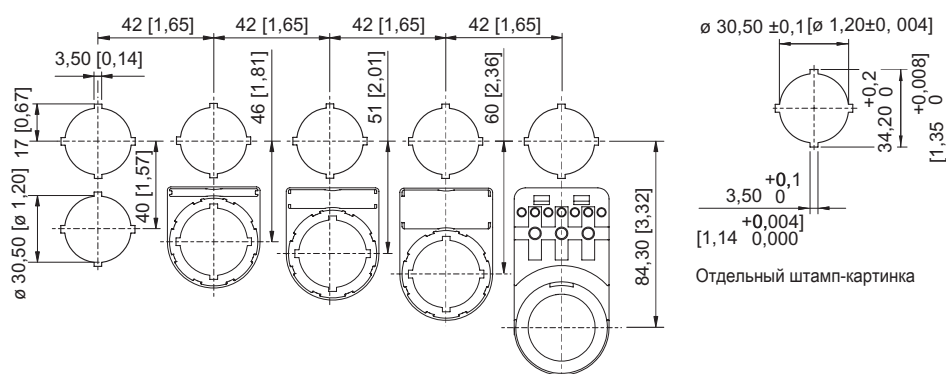
**Запасные детали**

Изображение	Описание	№ изд.	Вес kg
Табличка с обозначением для кнопочного выключателя и селекторного переключателя			
	синий (С) текст: RESET	227926	0,001
	черный (Ч) текст: I	227747	0,001
	черный (Ч) текст: II	227754	0,001
	красный (К) текст: STOP	227804	0,001
	черный (Ч) текст: O	227741	0,001
	белый (Б) текст: I	227751	0,001
	белый (Б) пустая табличка без текста	215426	0,001
	зеленый (З) пустая табличка без текста	215424	0,001
	красный (К) пустая табличка без текста	215423	0,001
	желтый (Ж) пустая табличка без текста	215428	0,001
	синий (С) пустая табличка без текста	215427	0,001
	черный (Ч) текст: EIN	227808	0,001

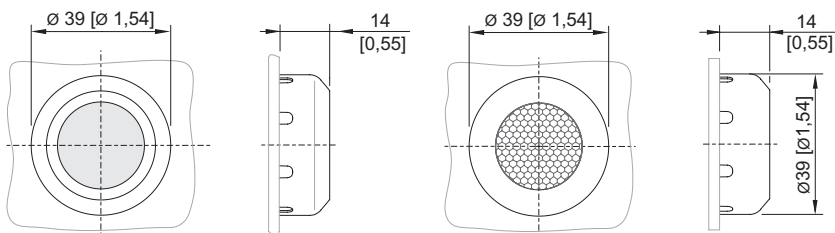
Зapasные детали			
Изображение	Описание	№ изд.	Вес kg
<b>Цветной фильтр для BG 735</b>			
	для кнопки с подсветкой, все цвета упакованы	248684 ■	0,001
<b>Защитный воротник</b>			
	8602C3-751 Пластмасса/К для грибовидной кнопки с ключом/грибовидной западающей кнопки Ø 39 BG 006, BG 009, BG 010, BG 012	257707	0,020
	8602C3-751 Пластмасса/Ж для грибовидной кнопки с ключом/грибовидной западающей кнопки Ø 39 BG 006, BG 009, BG 010, BG 012	257708 ■	0,020
<b>Носитель таблички</b>			
	Размер 2, без вкладыша, 1 или 2 строки для надписи, для кнопочных переключателей Ø 39	223567 ■	0,002
	Размер 3, без вкладыша, 1, 2 или 3 строки для надписи, для кнопочных переключателей Ø 39	223568 ■	0,002
<b>Специальный ключ</b>			
	для затягивания пластмассовой контргайки	169101 ■	0,030
<b>Нажимные пластины</b>			
	Ø 37 мм 3 контактных элементов	215436	0,002
	Ø 48,5 мм 4 контактных элементов	215437	0,002
	для сдвоенного кнопочного выключателя 4 контактных элемента	221706	0,001
	для выключателя с ключом и поворотной ручки, осевое исполнение 1 или 2 контактных элемента	253627	0,001
	для выключателя с ключом и поворотной ручки, осевое исполнение 3 или 4 контактных элемента	221707	0,001

**Запасные детали**

Изображение	Описание	№ изд.	Вес kg
<b>Кожух</b>			
	для светового сигнализатора NEC BG 054 и потенциометра NEC BG 092	252023	0,038
	для фронтального монтажа светового сигнализатора NEC BG 054	253260	0,030
<b>Держатель для фронтального монтажа</b>			
	8602/3 Держатель для кабельного канала	248673	0,050
<b>Адаптер для встраивания на стену</b>			
	8602/3 Монтаж фронтальный со световым сигнализатором серия 8010/6 и контактным элементом серия 8082/3	227038	0,008
	8602/3 Фронтальный монтаж для переключателя управления серия 8008	260081	–
<b>Световой сигнализатор 8010/6</b>			
	для фронтального монтажа Ex e	240900	0,030
	для фронтального монтажа Ex i	240901	0,030
	для фронтального монтажа EEB	274899	0,034
<b>Контактный элемент 8082/3</b>			
	для фронтального монтажа, размыкающий контакт	240898	0,025
	для фронтального монтажа, замыкающий контакт	240899	0,025

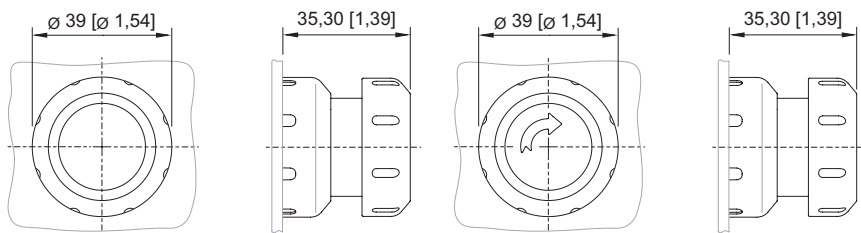
**Чертеж (все размеры в мм [дюймах]) – возможны изменения**


Монтажный размер раstra с дополнительной табличкой с обозначением/без нее



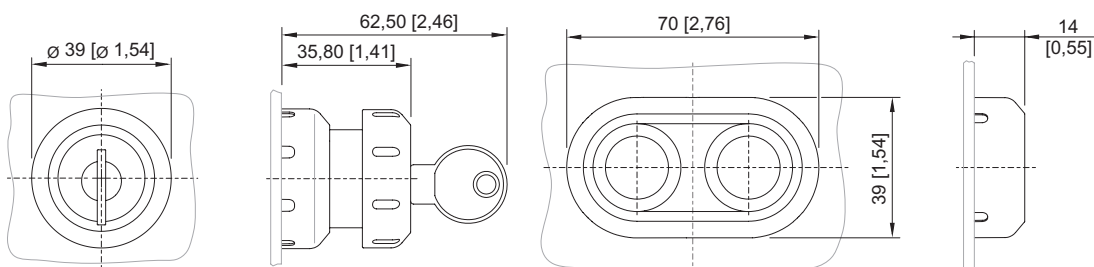
8602/3-001 Кнопочный выключатель  
Кнопочный переключатель с осевым управлением

8602/3-735 Кнопка с подсветкой  
Кнопочный переключатель с осевым управлением



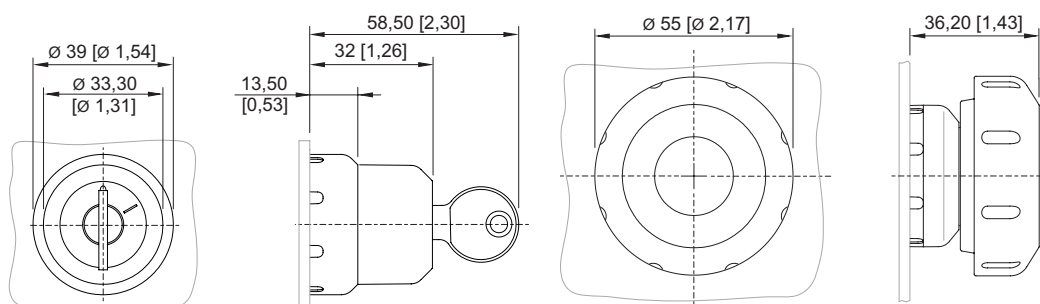
8602/3-003 Грибовидная нажимная кнопка черная  
8602/3-004 Грибовидная нажимная кнопка К/Ч  
Кнопочный переключатель с осевым управлением

8602/3-010 Грибовидная западающая кнопка К/Ж  
8602/3-012 Грибовидная западающая кнопка Ч/Ч  
Кнопочный переключатель с осевым управлением



8602/3-006 Грибовидная западающая кнопка К/Ч  
8602/3-009 Грибовидная западающая кнопка К/Ж  
Кнопочный переключатель с осевым управлением

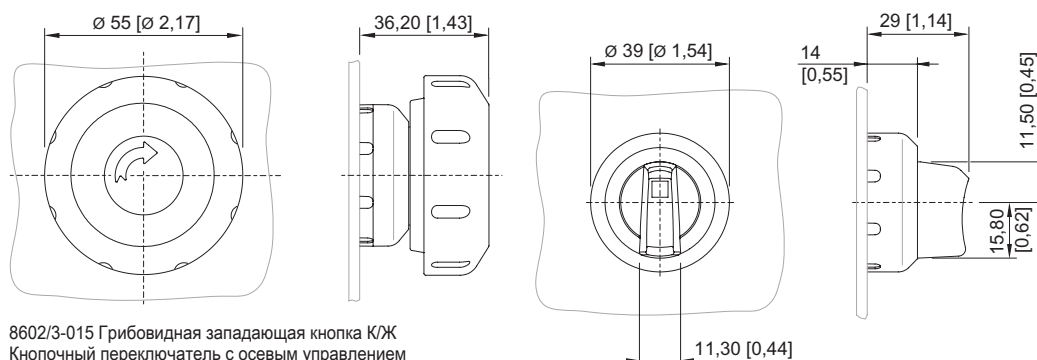
8602/3-023 Сдвоенный кнопочный выключатель  
Кнопочный переключатель с осевым управлением



8602/3-008 MS Выключатель с ключом  
Кнопочный переключатель с осевым управлением

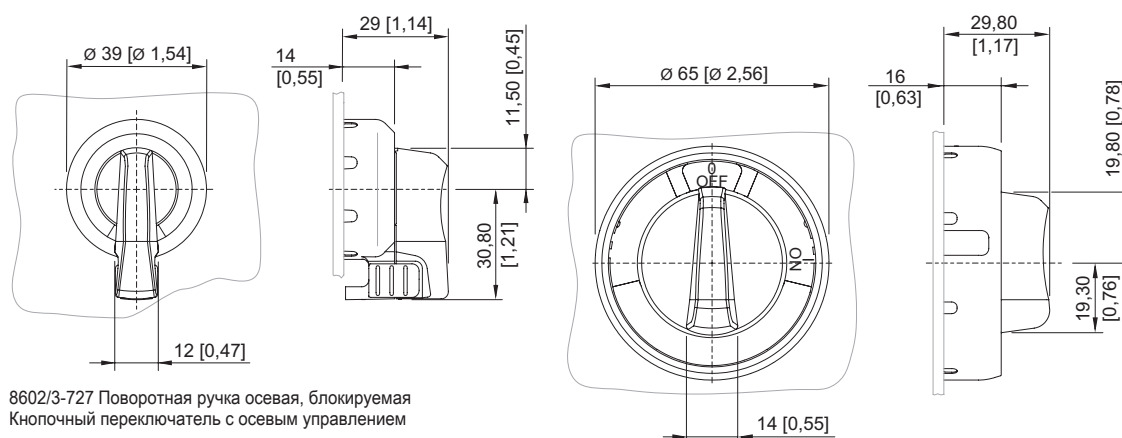
8602/3-014 Грибовидная нажимная кнопка К/Ч  
8602/3-703 Грибовидная нажимная кнопка Ч/Ч  
Кнопочный переключатель с осевым управлением

E4



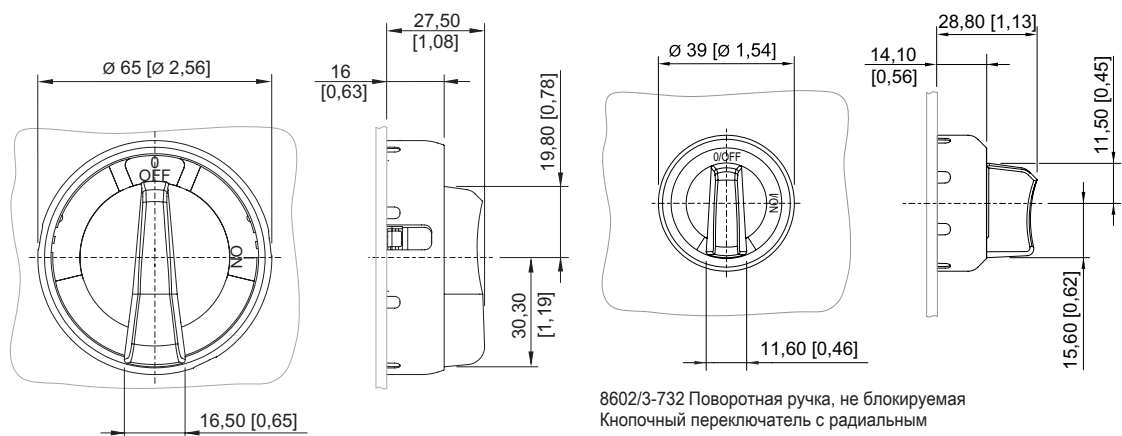
8602/3-015 Грибовидная западающая кнопка К/Ж  
Кнопочный переключатель с осевым управлением

8602/3-726 Поворотная ручка осевая, не блокируемая  
Кнопочный переключатель с осевым управлением



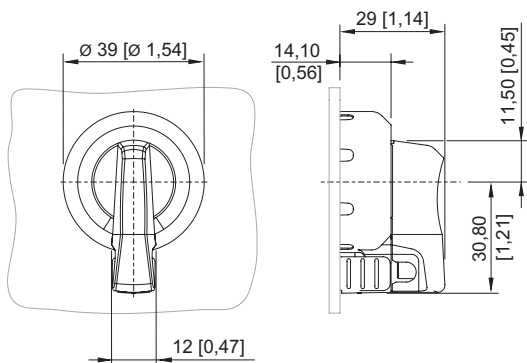
8602/3-727 Поворотная ручка осевая, блокируемая  
Кнопочный переключатель с осевым управлением

8602/3-728 Поворотная ручка, рукоятка черная,  
защитный воротник красный  
8602/3-729 Поворотная ручка, рукоятка красная,  
защитный воротник черный  
Кнопочный переключатель с радиальным управлением

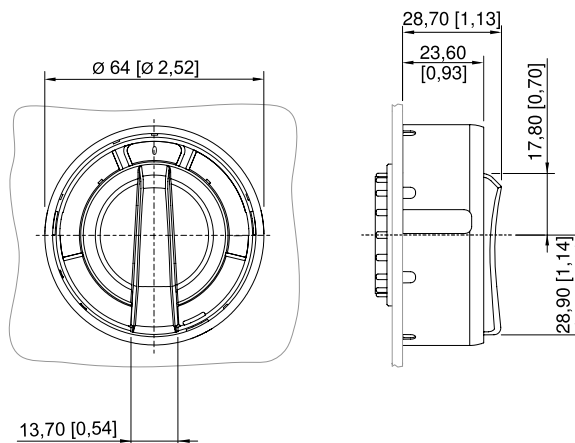


8602/3-730 Поворотная ручка, рукоятка красная,  
защитный воротник желтый  
8602/3-731 Поворотная ручка, рукоятка черная,  
защитный воротник черный  
Кнопочный переключатель с радиальным управлением

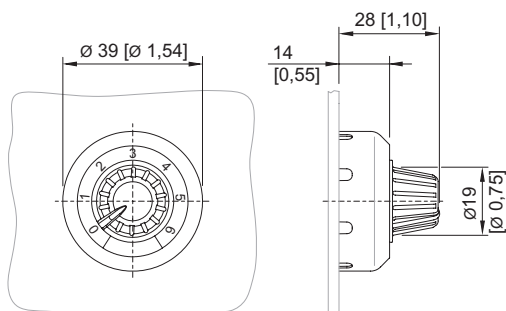
8602/3-732 Поворотная ручка, не блокируемая  
Кнопочный переключатель с радиальным управлением



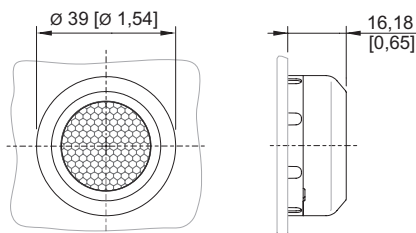
8602/3-734 Поворотная ручка, однократно блокируемая  
Кнопочный переключатель с радиальным управлением



8602/3-736 Поворотная ручка Maxi, рукоятка черная, защитный воротник черный  
8602/3-737 Поворотная ручка Maxi, рукоятка красная, защитный воротник желтый  
Кнопочный переключатель с радиальным управлением



8602/3-092 Ручка потенциометра  
Кнопочный переключатель с радиальным управлением



8602/3-054 Насадка светового сигнализатора  
Кнопочный переключатель без управления

**Применение кнопочных переключателей**

			Тип возможных встраиваемых элементов Монтаж на монтажной рейке						Тип возможных встраиваемых элементов Фронтальный монтаж		
			8082		8010	8208/24	8008	8006	8082/8010 Адаптер 227038	8008 с адаптером 260081	
			1/2 элемента	3 элемента	4 элемента				макс.3 эле- мента		
ВГ: 8602С3- xxx	Кнопочный переключа- тель	Направление- управления	Стандарт	Печатная плата № SAP							
001	Кнопочный выключатель	осевое исполнение	x	215436	215437	--	x	--	--	x	--
003	Черная грибовидная нажимная кнопка	осевое исполнение	x	215436	215437	--	x	--	--	x	--
004	Красная грибовидная нажимная кнопка	осевое исполнение	x	215436	215437	--	x	--	--	x	--
006	Грибовидная кнопка с ключом	осевое исполнение	x	215436	215437	--	x	--	--	x	--
008	Выключатель с ключом	осевое исполнение	2 x 253627 <sup>1)</sup>	--	2 x 221707 <sup>1)</sup>	--	--	--	--	2 x 253627 1 слева / 1 справа	--
009	Грибовидная кнопка с ключом, АВАРИЙНОЕ ВЫКЛЮЧЕ- НИЕ	осевое исполнение	x	215436	215437	--	x	--	--	x	--
010	Грибовидная западающая кнопка АВА- РИЙНОГО ВЫКЛЮЧЕ- НИЯ	осевое исполнение	x	215436	215437	--	x	--	--	x	--
012	Грибовидная западающая кнопка, черная	осевое исполнение	x	215436	215437	--	x	--	--	x	--
014	Грибовидная нажимная кнопка красная, Ø 55	осевое исполнение	x	215436	215437	--	x	--	--	x	--
015	Грибовидная западающая кнопка АВАРИЙНО- ГО ВЫКЛЮ- ЧЕНИЯ, Ø 55	осевое исполнение	x	215436	215437	--	x	--	--	x	--
023	Сдвоенный кнопочный выключатель	осевое исполнение	x	--	2 x 221706	--	--	--	--	1 слева / 1 справа	--
054	Кнопка светового сигнализа- тора	--	--	--	--	x	--	--	--	--	--
092	Ручка потен- циометра	радиальное испол- нение	--	--	--	--	x	--	--	--	--
703	Грибовидная нажимная кнопка черная, Ø 55	осевое исполнение	x	215436	215437	--	x	--	--	x	--

726	Поворотная ручка, осевая, не запирается	осевое исполнение	2 x 253627 <sup>1)</sup>	--	2 x 221707 <sup>1)</sup>	--	--	--	--	2 x 253627 1 слева / 1 справа	--
727	Поворотная ручка, осевая, запирается	осевое исполнение	2 x 253627 <sup>1)</sup>	--	2 x 221707 <sup>1)</sup>	--	--	--	--	2 x 253627 1 слева / 1 справа	--
728	Поворотная ручка, большая, увелич., ч/б-ч/б	радиальное исполнение	--	--	--	--	--	x	x	--	x
729	Поворотная ручка, большая, увелич., кр.-ж.	радиальное исполнение	--	--	--	--	--	x	x	--	x
730	Поворотная ручка, большая, кр.-ж.	радиальное исполнение	--	--	--	--	--	x	x	--	x
731	Поворотная ручка, большая, ч/б-ч/б	радиальное исполнение	--	--	--	--	--	x	x	--	x
732	Поворотная ручка малая, Ч-Ч	радиальное исполнение	--	--	--	--	--	x	--	--	x
734	Поворотная ручка, малая, запирается	радиальное исполнение	--	--	--	--	--	x	--	--	x
735	Кнопка с подсветкой	осевое исполнение	x	215436 <sup>1)</sup>	--	x	--	--	--	x	--
736	Поворотная ручка Maxi, Ч-Ч	радиальное исполнение	--	--	--	--	--	x	x	--	x
737	Поворотная ручка Maxi, К-Ж	радиальное исполнение	--	--	--	--	--	x	x	--	x

<sup>1)</sup> прилагается в упакованном модуле

## Функции

Кнопка нажимного переключателя	Функция нажатия; сменные таблички с обозначениями
Кнопка грибовидного переключателя	Функция нажатия; сменные таблички с обозначениями
Кнопка грибовидного западающего переключателя	Блокировка путем нажатия; снятие блокировки поворотом вправо; желтая подкладная табличка прилагается; применяется для функции АВАРИЙНОЕ ВЫКЛЮЧЕНИЕ
Кнопка для грибовидного переключателя с ключом	Блокировка путем нажатия; снятие блокировки только ключом; желтая подкладная табличка прилагается; применяется для функции АВАРИЙНОЕ ВЫКЛЮЧЕНИЕ
Кнопка переключателя с ключом	Функция переключения с 2 или 3 фиксированными положениями; ключ вынимается во всех положениях; функция „с пружинным возвратом“ и/или „ключ не вынимается“ кодируемые
Кнопка сдвоенного нажимного переключателя	Функция нажатия; 2 кнопки управления в управляющей насадке; сменные таблички с обозначениями
Поворотная ручка, осевая	Функция переключения с 2 или 3 фиксированными положениями
Заглушка	Для закрывания неиспользуемых отверстий крышки
Поворотная ручка, малая	Функция переключения
Поворотная ручка, большая	Функция переключения
Потенциометр	Плавная регулировка
Кнопка с подсветкой	Функция кнопки/подсветки; сменные цветные фильтры
Световой сигнализатор	Функция подсветки; сменные цветные колпачки