

8602C3-728-B-45X-E08



- Кнопочный выключатель, грибовидная нажимная кнопка, кнопка с ключом, западающая кнопка, сдвоенный кнопочный выключатель и кнопочный выключатель с подсветкой, поворотная ручка, замок-выключатель, кнопка потенциометра и светового сигнализатора
- Одноосевой кнопочный переключатель может приводить в действие до четырех контактных элементов серии 8082
- Поворотный выключатель или выключатель с ключом можно закодировать с фиксацией/с пружинным возвратом или как несъемный ключ

WebCode **8602A**



Кнопочные переключатели серии 8602/3, благодаря своим особым техническим характеристикам, могут выдерживать экстремальные условия. Наряду с возможностью использования при окружающей температуре от -60 до +70 °С, обеспечивается степень защиты IP66 согласно стандарту EN 60529. Стало возможным приводить в действие до четырех контактных элементов серии 8082 с отдельным осевым кнопочным переключателем серии 8602/3. Новая уникальная возможность кодирования выключателей с ключом и поворотных выключателей. Благодаря встроенной кодировке можно в любой момент и без использования дополнительных принадлежностей настроить функции «с фиксацией/с пружинным возвратом» и (или) «ключ не съемный». Доступно большое количество принадлежностей для держателей табличек и блокировок.

Технические данные

Взрывозащита

| | |
|-----------------------------|---|
| Область применения (зоны) | 1 2 21 22 |
| Сертификат IECEx для газа | IECEx PTB 13.0047U |
| IECEx газо-взрывозащита | Ex eb IIC Gb |
| Сертификат IECEx для пыли | IECEx PTB 13.0047 U |
| IECEx пылевзрывозащита | Ex tb IIIC Db |
| Сертификат ATEX для газа | PTB 13 ATEX 1019 U |
| ATEX газо-взрывозащита | Ex II 2 G Ex eb IIC Gb |
| Сертификат ATEX для пыли | PTB 13 ATEX 1019 U |
| ATEX пылевзрывозащита | Ex II 2 D Ex tb IIIC Db |
| Сертификат UL для газа | E182378 V4 S2 |
| Сертификат Inmetro для газа | UL-BR 14.0380U |
| Сертификат Inmetro для пыли | UL-BR 14.0380U |
| Сертификаты | ATEX (PTB), EAC (CCVE), IECEx (PTB), Бразилия (ULB), Индия (PESO), Канада / США (UL), Корея (KGS) |

Условия окружающей среды

| | |
|------------------------|--------------------|
| Окружающая температура | -20 °C ... +60 °C |
| Окружающая температура | -4 °F ... +140 °F |
| Температура хранения | -25 °C ... +60 °C |
| Температура хранения | -13 °F ... +140 °F |

8602C3-728-B-45X-E08

Условия окружающей среды

| | |
|----------------------|----------|
| Применение на высоте | < 2000 m |
| Степень загрязнения | 3 |

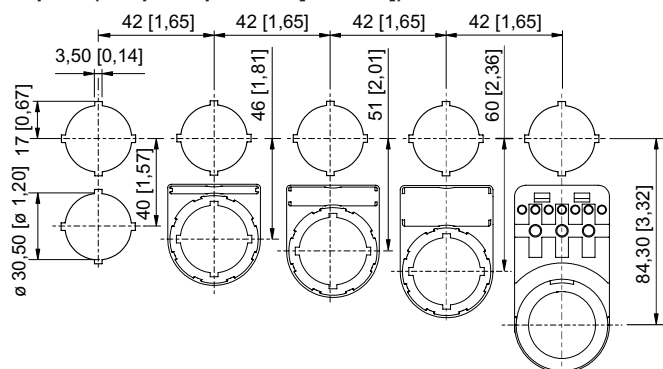
Механические данные

| | |
|--|---|
| Степень защиты (IP) | IP66 |
| Указание о степени защиты | Согласно IEC/EN 60529 |
| Материал корпуса | Полиамид |
| Без силикона | Да |
| Модуль | 728 |
| Диаметр | 65 мм |
| Срок службы мин. | 10 ⁵ нажатий |
| Сопротивление ударной нагрузке (IEC 60079) | 7 Дж |
| Сопротивление ударной нагрузке (IEC 62262) | min. IK08 |
| Цвет рукоятки | Черный |
| Цвет защитного воротника | Черный |
| Крепление | Исполнение резьбы |
| Табличка с обозначением | 0/ВЫКЛ. - I/ВКЛ. |
| Уплотнение | Стандарт |
| Блокируется в | 45° |
| Упаковочная единица | 1 |
| Вес | 0,04 кг |
| Вес | 0,09 фунт |
| Описание указания | Блокируемость (макс. 3-кратная) можно задать самостоятельно благодаря прилагаемым заглушкам. Блокируемое положение ручки: 45°. К несмонтированным модулям прилагается стандартная табличка 0/OFF-I/ON и длинная соединительная деталь. Другие таблички заказываются дополнительно. |

Монтаж / установка

| | |
|--------------------------------|----------------------|
| Вид монтажа | не установлен |
| Момент затяжки | 3 Нм |
| Момент затяжки, фунт-сила-дюйм | 26,55 фунт-сила-дюйм |

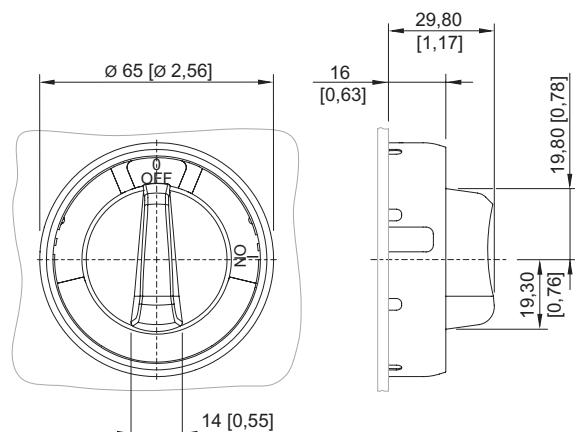
Чертеж (все размеры в мм [дюймах]) — возможны изменения



Отдельный штамп-картинка

Монтажный размер раstra с дополнительной табличкой с обозначением/без нее

8602C3-728-B-45X-E08



8602/3-728 Поворотная ручка, рукоятка черная, защитный воротник красный
 8602/3-729 Поворотная ручка, рукоятка красная, защитный воротник черный
 Кнопочный переключатель с радиальным управлением

Принадлежности

Таблички для поворотной ручки большой BG 728, BG 729, BG 730, BG 731

№ изд.






| | | |
|--|---------------------|--------|
| | Ø 58 0/OFF I/ON | 227004 |
| | Ø 58 0 BETRIEB I | 227005 |
| | Ø 58 0 I II | 227006 |
| | Ø 58 I 0 II | 227007 |
| | Ø 58 I II | 227008 |
| | Ø 58 0 I | 227009 |
| | Ø 58 I 0 I 0 | 227010 |

Установочные приборы

Большая поворотная ручка повышенн., Ч-Ч




8602C3-728-B-45X-E08

| | | |
|---|----------------------------|--------|
|  | Ø 58 HAND 0 AUTO | 227011 |
|  | Ø 58 0/OFF 0 I/ON | 227012 |
|  | Ø 58, желтый 0/OFF I/ON | 227013 |
|  | Ø 58 0 I (90°) | 273760 |
|  | Ø 58 без надписи | 227014 |

Цилиндрический замок


№ изд.

| | | |
|--|---------------------------|--------|
|  | для заперения (хомут Ø 3) | 107115 |
|--|---------------------------|--------|

Запасные детали


Специальный ключ

№ изд.

| | | |
|--|--|--------|
|  | для затягивания пластмассовой контргайки | 169101 |
|--|--|--------|

Адаптер для встраивания на стену

№ изд.

| | | |
|--|---|--------|
|  | 8602/3 Фронтальный монтаж для переключателя управления серия 8008 | 260081 |
|--|---|--------|

Сохранено право на внесение изменений в технические данные, размеры, вес, конструкцию и возможности поставки.