

# Установочные приборы

## Большая поворотная ручка

### черный – черный

#### 8602C3-731-B-45X-E08



- Кнопочный выключатель, грибовидная нажимная кнопка, кнопка с ключом, западающая кнопка, сдвоенный кнопочный выключатель и кнопочный выключатель с подсветкой, поворотная ручка, замок-выключатель, кнопка потенциометра и светового сигнализатора
- Одноосевой кнопочный переключатель может приводить в действие до четырех контактных элементов серии 8082
- Поворотный выключатель или выключатель с ключом можно закодировать с фиксацией/с пружинным возвратом или как несъемный ключ

WebCode 8602A



Кнопочные переключатели серии 8602/3, благодаря своим особым техническим характеристикам, могут выдерживать экстремальные условия. Наряду с возможностью использования при окружающей температуре от -60 до +70 °С, обеспечивается степень защиты IP66 согласно стандарту EN 60529. Стало возможным приводить в действие до четырех контактных элементов серии 8082 с отдельным осевым кнопочным переключателем серии 8602/3. Новая уникальная возможность кодирования выключателей с ключом и поворотных выключателей. Благодаря встроенной кодировке можно в любой момент и без использования дополнительных принадлежностей настроить функции «с фиксацией/с пружинным возвратом» и (или) «ключ не съемный». Доступно большое количество принадлежностей для держателей табличек и блокировок.

## Технические данные

### Взрывозащита

Область применения (зоны)	1 2 21 22
Сертификат IECEx для газа	IECEx PTB 13.0047U
IECEx газо-взрывозащита	Ex eb IIC Gb
Сертификат IECEx для пыли	IECEx PTB 13.0047 U
IECEx пылевзрывозащита	Ex tb IIIC Db
Сертификат ATEX для газа	PTB 13 ATEX 1019 U
ATEX газо-взрывозащита	Ex II 2 G Ex eb IIC Gb
Сертификат ATEX для пыли	PTB 13 ATEX 1019 U
ATEX пылевзрывозащита	Ex II 2 D Ex tb IIIC Db
Сертификат UL для газа	E182378 V4 S2
Сертификат Inmetro для газа	UL-BR 14.0380U
Сертификат Inmetro для пыли	UL-BR 14.0380U
Сертификаты	ATEX (PTB), EAC (CCVE), IECEx (PTB), Бразилия (ULB), Индия (PESO), Канада / США (UL), Корея (KGS)

### Условия окружающей среды

Окружающая температура	-20 °C ... +60 °C
Окружающая температура	-4 °F ... +140 °F
Температура хранения	-25 °C ... +60 °C
Температура хранения	-13 °F ... +140 °F

# Установочные приборы

## Большая поворотная ручка

### черный – черный

### 8602C3-731-B-45X-E08



#### Условия окружающей среды

Применение на высоте	< 2000 m
Степень загрязнения	3

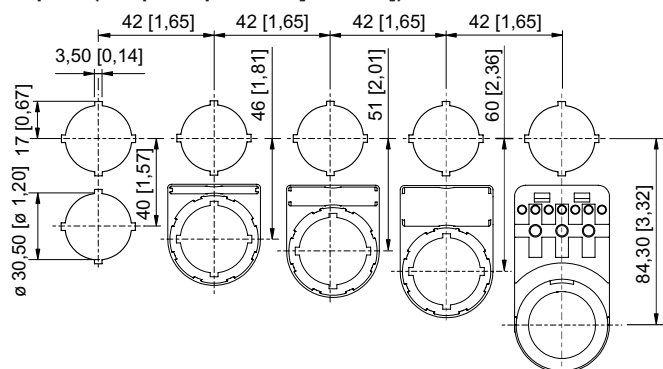
#### Механические данные

Степень защиты (IP)	IP66
Указание о степени защиты	Согласно IEC/EN 60529
Материал корпуса	Полиамид
Без силикона	Да
Модуль	731
Диаметр	65 мм
Срок службы мин.	10 <sup>5</sup> нажатий
Сопротивление ударной нагрузке (IEC 60079)	7 Дж
Сопротивление ударной нагрузке (IEC 62262)	min. IK08
Цвет рукоятки	Черный
Цвет защитного воротника	Черный
Крепление	Исполнение резьбы
Табличка с обозначением	0/ВЫКЛ. - I/ВКЛ.
Уплотнение	Стандарт
Блокируется в	45°
Упаковочная единица	1
Вес	0,04 кг
Вес	0,09 фунт
Описание указания	Блокируемость (макс. 3-кратная) можно задать самостоятельно благодаря прилагаемым заглушкам. Блокируемое положение ручки: 45°. К несмонтированным модулям прилагается стандартная табличка 0/OFF-I/ON и длинная соединительная деталь. Другие таблички заказываются дополнительно.

#### Монтаж / установка

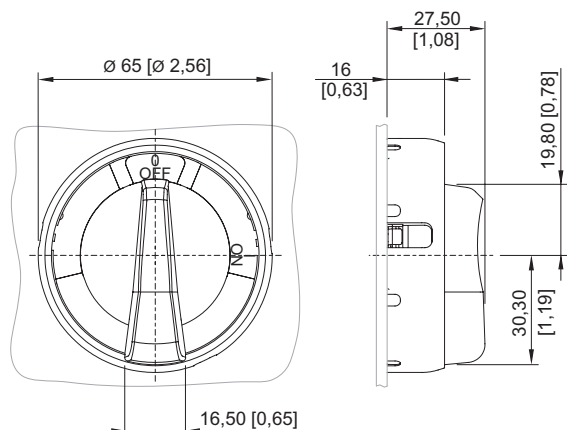
Вид монтажа	не установлен
Момент затяжки	3 Нм
Момент затяжки, фунт-сила-дюйм	26,55 фунт-сила-дюйм

#### Чертеж (все размеры в мм [дюймах]) — возможны изменения



Монтажный размер растра с дополнительной табличкой с обозначением/без нее

**Установочные приборы**  
**Большая поворотная ручка**  
 черный – черный  
 8602С3-731-В-45Х-Е08



8602/3-730 Поворотная ручка, рукоятка красная, защитный воротник желтый  
 8602/3-731 Поворотная ручка, рукоятка черная, защитный воротник черный  
 Кнопочный переключатель с радиальным управлением

**Принадлежности**






**Таблички для поворотной ручки большой BG 728, BG 729, BG 730, BG 731**

**№ изд.**

	Ø 58 0/OFF I/ON	227004
	Ø 58 0 BETRIEB I	227005
	Ø 58 0 I II	227006
	Ø 58 I 0 II	227007
	Ø 58 I II	227008
	Ø 58 0 I	227009
	Ø 58 I 0 I 0	227010


**Установочные приборы**  
**Большая поворотная ручка**  
 черный – черный  
 8602С3-731-В-45Х-Е08



	Ø 58 HAND 0 AUTO	227011
	Ø 58 0/OFF 0 I/ON	227012
	Ø 58, желтый 0/OFF I/ON	227013
	Ø 58 0 I (90°)	273760
	Ø 58 без надписи	227014

**Цилиндрический замок**


**№ изд.**

	для заперения (хомут Ø 3)	107115
--	---------------------------	--------

**Запасные детали**


**Специальный ключ**

**№ изд.**

	для затягивания пластмассовой контргайки	169101
--	--	--------

**Адаптер для встраивания на стену**

**№ изд.**

	8602/3 Фронтальный монтаж для переключателя управления серия 8008	260081
--	---	--------

Сохранено право на внесение изменений в технические данные, размеры, вес, конструкцию и возможности поставки.