

8602C3-734-S-45H-E08



- Кнопочный выключатель, грибовидная нажимная кнопка, кнопка с ключом, западающая кнопка, сдвоенный кнопочный выключатель и кнопочный выключатель с подсветкой, поворотная ручка, замок-выключатель, кнопка потенциометра и светового сигнализатора
- Одноосевой кнопочный переключатель может приводить в действие до четырех контактных элементов серии 8082
- Поворотный выключатель или выключатель с ключом можно закодировать с фиксацией/с пружинным возвратом или как несъемный ключ

WebCode **8602A**



Кнопочные переключатели серии 8602/3, благодаря своим особым техническим характеристикам, могут выдерживать экстремальные условия. Наряду с возможностью использования при окружающей температуре от -60 до +70 °С, обеспечивается степень защиты IP66 согласно стандарту EN 60529. Стало возможным приводить в действие до четырех контактных элементов серии 8082 с отдельным осевым кнопочным переключателем серии 8602/3. Новая уникальная возможность кодирования выключателей с ключом и поворотных выключателей. Благодаря встроенной кодировке можно в любой момент и без использования дополнительных принадлежностей настроить функции «с фиксацией/с пружинным возвратом» и (или) «ключ не съемный». Доступно большое количество принадлежностей для держателей табличек и блокировок.

Технические данные

Взрывозащита

| | |
|-----------------------------|---|
| Область применения (зоны) | 1 2 21 22 |
| Сертификат IECEx для газа | IECEx PTB 13.0047U |
| IECEx газо-взрывозащита | Ex eb IIC Gb |
| Сертификат IECEx для пыли | IECEx PTB 13.0047 U |
| IECEx пылевзрывозащита | Ex tb IIIC Db |
| Сертификат ATEX для газа | PTB 13 ATEX 1019 U |
| ATEX газо-взрывозащита | Ex II 2 G Ex eb IIC Gb |
| Сертификат ATEX для пыли | PTB 13 ATEX 1019 U |
| ATEX пылевзрывозащита | Ex II 2 D Ex tb IIIC Db |
| Сертификат UL для газа | E182378 V4 S2 |
| Сертификат Inmetro для газа | UL-BR 14.0380U |
| Сертификат Inmetro для пыли | UL-BR 14.0380U |
| Сертификаты | ATEX (PTB), EAC (CCVE), IECEx (PTB), Бразилия (ULB), Индия (PESO), Канада / США (UL), Корея (KGS) |

Условия окружающей среды

| | |
|------------------------|--------------------|
| Окружающая температура | -60 °C ... +70 °C |
| Окружающая температура | -76 °F ... +158 °F |
| Температура хранения | -60 °C ... +70 °C |
| Температура хранения | -76 °F ... +158 °F |

8602C3-734-S-45H-E08

Условия окружающей среды

| | |
|----------------------|----------|
| Применение на высоте | < 2000 m |
| Степень загрязнения | 3 |

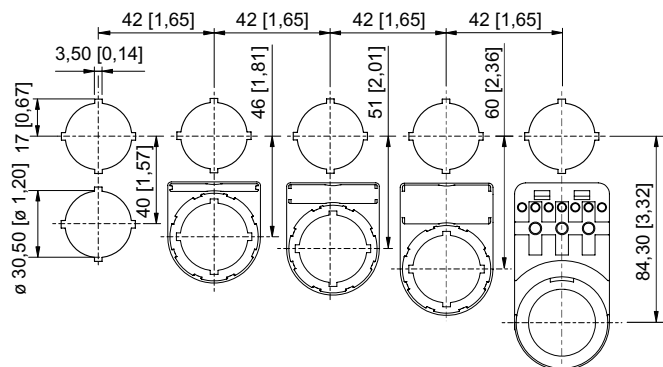
Механические данные

| | |
|--|---|
| Степень защиты (IP) | IP66 |
| Указание о степени защиты | Согласно IEC/EN 60529 |
| Материал корпуса | Полиамид |
| Без силикона | Нет |
| Модуль | 734 |
| Диаметр | 39 мм |
| Срок службы мин. | 10 ⁵ нажатий |
| Сопротивление ударной нагрузке (IEC 60079) | 7 Дж |
| Сопротивление ударной нагрузке (IEC 62262) | min. IK08 |
| Цвет | черный |
| Крепление | Исполнение резьбы |
| Табличка с обозначением | 0/ВЫКЛ. - I/ВКЛ. |
| Уплотнение | Силикон |
| Блокируется в | одна позиция, с одним замком |
| Упаковочная единица | 1 |
| Вес | 0,04 кг |
| Вес | 0,09 фунт |
| Описание указание | Табличка 0/OFF-I/ON прилагается незакрепленной. Цилиндрический замок не прилагается. Другие таблички заказываются дополнительно. |

Монтаж / установка

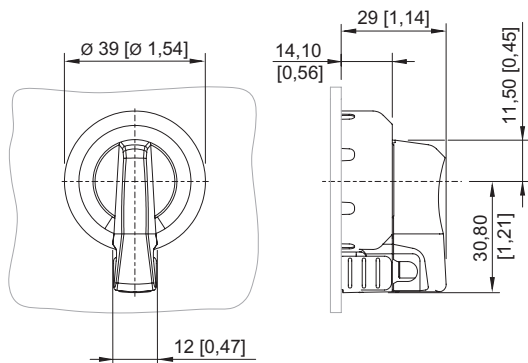
| | |
|--------------------------------|----------------------|
| Момент затяжки | 3 Нм |
| Момент затяжки, фунт-сила-дюйм | 26,55 фунт-сила-дюйм |

Чертеж (все размеры в мм [дюймах]) — возможны изменения



Монтажный размер раstra с дополнительной табличкой с обозначением/без нее

8602C3-734-S-45H-E08



8602/3-734 Поворотная ручка, однократно блокируемая
Кнопочный переключатель с радиальным управлением

Принадлежности

Носитель таблички

№ изд.



Размер 1, без вкладыша, 1 строка для надписи,
для кнопочных переключателей Ø 39

223566

Вкладыш для держателя таблички

№ изд.



1-строчная
без надписи
материал: ПВХ
цвет: белая
самоклеющаяся

238271



2-строчная
без надписи
материал: ПВХ
цвет: белая
самоклеющаяся

238272



3-строчная
без надписи
материал: ПВХ
цвет: белая
самоклеющаяся

238273

Таблички для малой поворотной ручки BG 732, BG 734

№ изд.



Ø 30,8
0/OFF I/ON

227489



Ø 30,8
0 I

227490



Ø 30,8
I 0 II

227491

Установочные приборы

Поворотная ручка, малая блокируется




8602C3-734-S-45H-E08

| | | |
|---|---------------------------|--------|
|  | Ø 30,8 0 I | 227492 |
|  | Ø 30,8 HAND 0 AUTO | 227494 |
|  | Ø 30,8 AUS EIN | 269983 |
|  | Ø 30,8 AUTO 0 HAND EIN | 269984 |
|  | Ø 30,8 AUTO 0 HAND | 269985 |


Таблички для малой поворотной ручки BG 732, BG 734 и поворотной ручки осевой BG 726, BG 727

№ изд.

| | | |
|--|-----------------------|--------|
|  | Ø 30,8 без надписи | 227495 |
|--|-----------------------|--------|


Заглушка

№ изд.

| | | |
|--|---|--------|
|  | 8602C3-733-B для закрывания неиспользуемых отверстий крышки Ø 30,5 мм, NBR | 244306 |
| | 8602C3-733-S для закрывания неиспользуемых отверстий крышки Ø 30,5 мм, силикон | 244307 |

Цилиндрический замок



№ изд.

| | | |
|--|----------------------------|--------|
|  | для запираения (хомут Ø 3) | 107115 |
|--|----------------------------|--------|

Запасные детали

Носитель таблички

№ изд.



| | | |
|--|---|--------|
|  | Размер 2, без вкладыша, 1 или 2 строки для надписи, для кнопочных переключателей Ø 39 | 223567 |
|  | Размер 3, без вкладыша, 1, 2 или 3 строки для надписи, для кнопочных переключателей Ø 39 | 223568 |

Установочные приборы

Поворотная ручка, малая блокируется



8602C3-734-S-45H-E08

| Специальный ключ | | № изд. |
|--|---|--------|
|  | для затягивания пластмассовой контргайки | 169101 |
| Адаптер для встраивания на стену | | № изд. |
|  | 8602/3 Фронтальный монтаж для переключателя управления серия 8008 | 260081 |

Сохранено право на внесение изменений в технические данные, размеры, вес, конструкцию и возможности поставки.