

8602C3-008-B-M03-03-MS01



- Кнопочный выключатель, грибовидная нажимная кнопка, кнопка с ключом, западающая кнопка, сдвоенный кнопочный выключатель и кнопочный выключатель с подсветкой, поворотная ручка, замок-выключатель, кнопка потенциометра и светового сигнализатора
- Одноосевой кнопочный переключатель может приводить в действие до четырех контактных элементов серии 8082
- Поворотный выключатель или выключатель с ключом можно закодировать с фиксацией/с пружинным возвратом или как несъемный ключ

WebCode **8602A**



Кнопочные переключатели серии 8602/3, благодаря своим особым техническим характеристикам, могут выдерживать экстремальные условия. Наряду с возможностью использования при окружающей температуре от -60 до +70 °С, обеспечивается степень защиты IP66 согласно стандарту EN 60529. Стало возможным приводить в действие до четырех контактных элементов серии 8082 с отдельным осевым кнопочным переключателем серии 8602/3. Новая уникальная возможность кодирования выключателей с ключом и поворотных выключателей. Благодаря встроенной кодировке можно в любой момент и без использования дополнительных принадлежностей настроить функции «с фиксацией/с пружинным возвратом» и (или) «ключ не съемный». Доступно большое количество принадлежностей для держателей табличек и блокировок.

### Технические данные

#### Взрывозащита

Область применения (зоны)	1 2 21 22
Сертификат IECEx для газа	IECEx PTB 13.0047U
IECEx газо-взрывозащита	Ex eb IIC Gb
Сертификат IECEx для пыли	IECEx PTB 13.0047 U
IECEx пылевзрывозащита	Ex tb IIIC Db
Сертификат ATEX для газа	PTB 13 ATEX 1019 U
ATEX газо-взрывозащита	Ex II 2 G Ex eb IIC Gb
Сертификат ATEX для пыли	PTB 13 ATEX 1019 U
ATEX пылевзрывозащита	Ex II 2 D Ex tb IIIC Db
Сертификат UL для газа	E182378 V4 S2
Сертификаты	ATEX (PTB), EAC (CCVE), IECEx (PTB), Бразилия (ULB), Индия (PESO), Канада / США (UL), Корея (KGS)

#### Условия окружающей среды

Окружающая температура	-20 °C ... +60 °C
Окружающая температура	-4 °F ... +140 °F
Температура хранения	-25 °C ... +60 °C
Температура хранения	-13 °F ... +140 °F
Применение на высоте	< 2000 m
Степень загрязнения	3

### 8602C3-008-B-M03-03-MS01

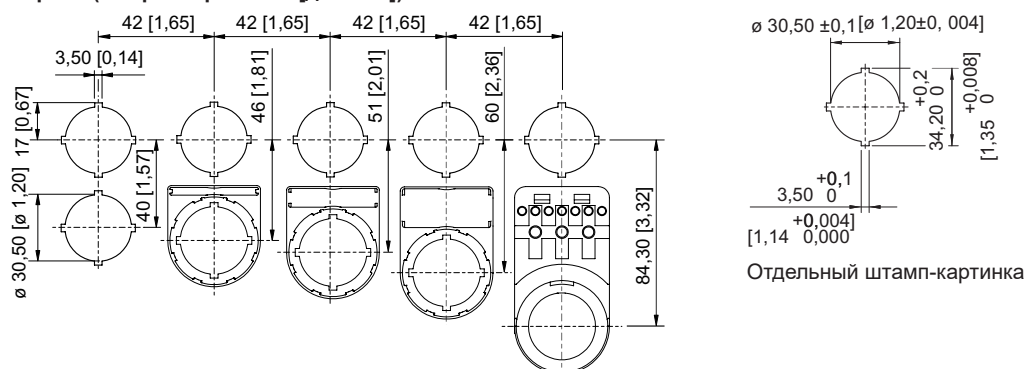
#### Механические данные

Степень защиты (IP)	IP66
Указание о степени защиты	Согласно IEC/EN 60529
Материал корпуса	Полиамид
Без силикона	Да
Количество коммутационных положений	3
Модуль	008
Диаметр	39 мм
Срок службы мин.	10 <sup>5</sup> нажатий
Сопротивление ударной нагрузке (IEC 60079)	7 Дж
Сопротивление ударной нагрузке (IEC 62262)	min. IK08
Цвет	черный
Крепление	Исполнение резьбы
Уплотнение	Стандарт
Замыкание	MS1
Упаковочная единица	1
Вес	0,05 кг
Вес	0,11 фунт
Описание указание	С установленными кодирующими элементами возможно переоборудование на функции «с пружинным возвратом» или «ключ не съемный». Другие варианты запирания по запросу. 2 ключа прилагаются. Печатные платы для 1-2 и 3-4 контактных элементов прилагаются.

#### Монтаж / установка

Момент затяжки	3 Нм
Момент затяжки, фунт-сила-дюйм	26,55 фунт-сила-дюйм

#### Чертеж (все размеры в мм [дюймах]) — возможны изменения



Монтажный размер растра с дополнительной табличкой с обозначением/без нее

8602C3-008-B-M03-03-MS01



8602/3-008 MS Выключатель с ключом  
Кнопочный переключатель с осевым управлением

## Принадлежности

### Носитель таблички



Размер 1, без вкладыша, 1 строка для надписи,  
для кнопочных переключателей Ø 39

№ изд.

223566

### Вкладыш для держателя таблички



1-строчная  
без надписи  
материал: ПВХ  
цвет: белая  
самоклеющаяся

№ изд.

238271



2-строчная  
без надписи  
материал: ПВХ  
цвет: белая  
самоклеющаяся

238272



3-строчная  
без надписи  
материал: ПВХ  
цвет: белая  
самоклеющаяся

238273

### Заглушка



8602C3-733-B  
для закрывания неиспользуемых отверстий крышки Ø 30,5 мм, NBR

№ изд.

244306

8602C3-733-S  
для закрывания неиспользуемых отверстий крышки Ø 30,5 мм, силикон

244307

## Запасные детали

### Носитель таблички



Размер 2, без вкладыша, 1 или 2 строки для надписи,  
для кнопочных переключателей Ø 39

№ изд.

223567

# Установочные приборы

## Управляющая насадка выключателя с ключом



8602C3-008-B-M03-03-MS01

	Размер 3, без вкладыша, 1, 2 или 3 строки для надписи, для кнопочных переключателей Ø 39	223568
<b>Специальный ключ</b>		<b>№ изд.</b>
	для затягивания пластмассовой контргайки	169101
<b>Нажимные пластины</b>		<b>№ изд.</b>
	для выключателя с ключом и поворотной ручки, осевое исполнение 1 или 2 контактных элемента	253627
	для выключателя с ключом и поворотной ручки, осевое исполнение 3 или 4 контактных элемента	221707
<b>Держатель для фронтального монтажа</b>		<b>№ изд.</b>
	8602/3 Держатель для кабельного канала	248673
<b>Адаптер для встраивания на стену</b>		<b>№ изд.</b>
	8602/3 Монтаж фронтальный со световым сигнализатором серия 8010/6 и контактным элементом серия 8082/3	227038
<b>Контактный элемент 8082/3</b>		<b>№ изд.</b>
	для фронтального монтажа, размыкающий контакт	240898
	для фронтального монтажа, замыкающий контакт	240899

Сохранено право на внесение изменений в технические данные, размеры, вес, конструкцию и возможности поставки.