

8602C3-726-S-M03-03-E03



- Кнопочный выключатель, грибовидная нажимная кнопка, кнопка с ключом, западающая кнопка, сдвоенный кнопочный выключатель и кнопочный выключатель с подсветкой, поворотная ручка, замок-выключатель, кнопка потенциометра и светового сигнализатора
- Одноосевой кнопочный переключатель может приводить в действие до четырех контактных элементов серии 8082
- Поворотный выключатель или выключатель с ключом можно закодировать с фиксацией/с пружинным возвратом или как несъемный ключ

WebCode 8602A



Кнопочные переключатели серии 8602/3, благодаря своим особым техническим характеристикам, могут выдерживать экстремальные условия. Наряду с возможностью использования при окружающей температуре от -60 до +70 °С, обеспечивается степень защиты IP66 согласно стандарту EN 60529. Стало возможным приводить в действие до четырех контактных элементов серии 8082 с отдельным осевым кнопочным переключателем серии 8602/3. Новая уникальная возможность кодирования выключателей с ключом и поворотных выключателей. Благодаря встроенной кодировке можно в любой момент и без использования дополнительных принадлежностей настроить функции «с фиксацией/с пружинным возвратом» и (или) «ключ не съемный». Доступно большое количество принадлежностей для держателей табличек и блокировок.

Технические данные

Взрывозащита

Область применения (зоны)	1 2 21 22
Сертификат IECEx для газа	IECEx PTB 13.0047U
IECEx газо-взрывозащита	Ex eb IIC Gb
Сертификат IECEx для пыли	IECEx PTB 13.0047 U
IECEx пылевзрывозащита	Ex tb IIIC Db
Сертификат ATEX для газа	PTB 13 ATEX 1019 U
ATEX газо-взрывозащита	Ex II 2 G Ex eb IIC Gb
Сертификат ATEX для пыли	PTB 13 ATEX 1019 U
ATEX пылевзрывозащита	Ex II 2 D Ex tb IIIC Db
Сертификат UL для газа	E182378 V4 S2
Сертификаты	ATEX (PTB), EAC (CCVE), IECEx (PTB), Бразилия (ULB), Индия (PESO), Канада / США (UL), Корея (KGS)

Условия окружающей среды

Окружающая температура	-60 °C ... +70 °C
Окружающая температура	-76 °F ... +158 °F
Температура хранения	-60 °C ... +70 °C
Температура хранения	-76 °F ... +158 °F
Применение на высоте	< 2000 m
Степень загрязнения	3

8602C3-726-S-M03-03-E03

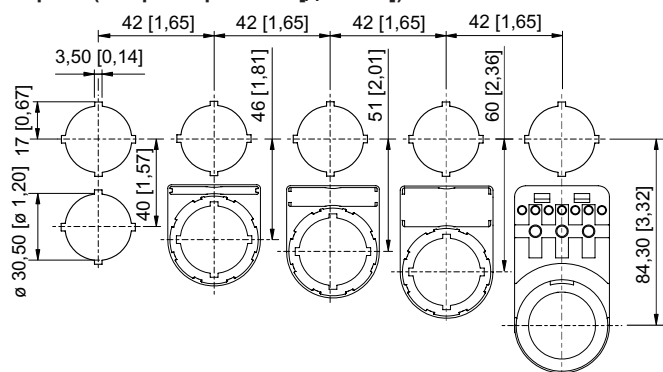
Механические данные

Степень защиты (IP)	IP66
Указание о степени защиты	Согласно IEC/EN 60529
Материал корпуса	Полиамид
Без силикона	Нет
Количество коммутационных положений	3
Модуль	726
Диаметр	39 мм
Срок службы мин.	10 ⁵ нажатий
Сопротивление ударной нагрузке (IEC 60079)	7 Дж
Сопротивление ударной нагрузке (IEC 62262)	min. IK08
Цвет	черный
Крепление	Исполнение резьбы
Табличка с обозначением	I - 0 - II
Уплотнение	Силикон
Блокируется в	не запирается
Упаковочная единица	1
Вес	0,04 кг
Вес	0,09 фунт
Описание указание	С установленными кодирующими элементами возможно переоборудование на функцию «с пружинным возвратом». Стандартная табличка прилагается незакрепленной. Другие таблички заказываются дополнительно. Печатные платы для 1-2 и 3-4 контактных элементов прилагаются.

Монтаж / установка

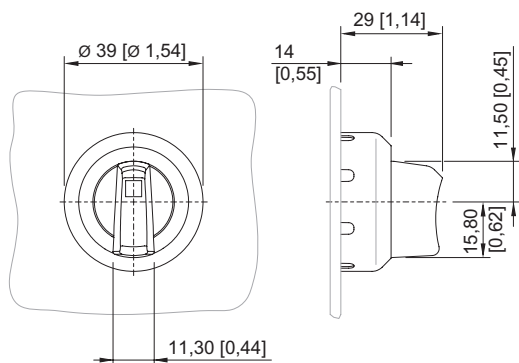
Момент затяжки	3 Нм
Момент затяжки, фунт-сила-дюйм	26,55 фунт-сила-дюйм

Чертеж (все размеры в мм [дюймах]) — возможны изменения



Монтажный размер раstra с дополнительной табличкой с обозначением/без нее

8602C3-726-S-M03-03-E03



8602/3-726 Поворотная ручка осевая, не блокируемая
 Кнопочный переключатель с осевым управлением

Принадлежности

Носитель таблички



Размер 1, без вкладыша, 1 строка для надписи,
 для кнопочных переключателей Ø 39

№ изд.

223566

Вкладыш для держателя таблички



1-строчная
 без надписи
 материал: ПВХ
 цвет: белая
 самоклеящаяся

№ изд.

238271



2-строчная
 без надписи
 материал: ПВХ
 цвет: белая
 самоклеящаяся

238272



3-строчная
 без надписи
 материал: ПВХ
 цвет: белая
 самоклеящаяся

238273

Таблички для малой поворотной ручки BG 732, BG 734 и поворотной ручки осевой BG 726, BG 727

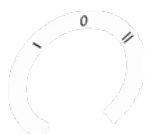


Ø 30,8
 без надписи

№ изд.

227495

Табличка для поворотной ручки осевой BG 726, BG 727



Ø 30,8
 I 0 II

№ изд.


240474

Установочные приборы


Поворотная ручка, малая не запирается



8602C3-726-S-M03-03-E03



	Ø 30,8 HAND 0 AUTO	240477
--	-----------------------	--------

Заглушка


		№ изд.
	8602C3-733-B для закрывания неиспользуемых отверстий крышки Ø 30,5 мм, NBR	244306
	8602C3-733-S для закрывания неиспользуемых отверстий крышки Ø 30,5 мм, силикон	244307

Запасные детали



Носитель таблички

		№ изд.
	Размер 2, без вкладыша, 1 или 2 строки для надписи, для кнопочных переключателей Ø 39	223567
	Размер 3, без вкладыша, 1, 2 или 3 строки для надписи, для кнопочных переключателей Ø 39	223568


Специальный ключ

		№ изд.
	для затягивания пластмассовой контргайки	169101


Нажимные пластины

		№ изд.
	для выключателя с ключом и поворотной ручки, осевое исполнение 1 или 2 контактных элемента	253627
	для выключателя с ключом и поворотной ручки, осевое исполнение 3 или 4 контактных элемента	221707

Держатель для фронтального монтажа

		№ изд.
	8602/3 Держатель для кабельного канала	248673

Адаптер для встраивания на стену

		№ изд.
	8602/3 Монтаж фронтальный со световым сигнализатором серия 8010/6 и контактным элементом серия 8082/3	227038

Установочные приборы

Поворотная ручка, малая не запирается



8602C3-726-S-M03-03-E03

Контактный элемент 8082/3

№ изд.



для фронтального монтажа, размыкающий контакт

240898

для фронтального монтажа, замыкающий контакт

240899

Сохранено право на внесение изменений в технические данные, размеры, вес, конструкцию и возможности поставки.