

### 8602C3-732-B-90G-E08



- Кнопочный выключатель, грибовидная нажимная кнопка, кнопка с ключом, западающая кнопка, сдвоенный кнопочный выключатель и кнопочный выключатель с подсветкой, поворотная ручка, замок-выключатель, кнопка потенциометра и светового сигнализатора
- Одноосевой кнопочный переключатель может приводить в действие до четырех контактных элементов серии 8082
- Поворотный выключатель или выключатель с ключом можно закодировать с фиксацией/с пружинным возвратом или как несъемный ключ

WebCode **8602A**



Кнопочные переключатели серии 8602/3, благодаря своим особым техническим характеристикам, могут выдерживать экстремальные условия. Наряду с возможностью использования при окружающей температуре от -60 до +70 °С, обеспечивается степень защиты IP66 согласно стандарту EN 60529. Стало возможным приводить в действие до четырех контактных элементов серии 8082 с отдельным осевым кнопочным переключателем серии 8602/3. Новая уникальная возможность кодирования выключателей с ключом и поворотных выключателей. Благодаря встроенной кодировке можно в любой момент и без использования дополнительных принадлежностей настроить функции «с фиксацией/с пружинным возвратом» и (или) «ключ не съемный». Доступно большое количество принадлежностей для держателей табличек и блокировок.

## Технические данные

### Взрывозащита

Область применения (зоны)	1 2 21 22
Сертификат IECEx для газа	IECEx PTB 13.0047U
IECEx газо-взрывозащита	Ex eb IIC Gb
Сертификат IECEx для пыли	IECEx PTB 13.0047 U
IECEx пылевзрывозащита	Ex tb IIIC Db
Сертификат ATEX для газа	PTB 13 ATEX 1019 U
ATEX газо-взрывозащита	Ex II 2 G Ex eb IIC Gb
Сертификат ATEX для пыли	PTB 13 ATEX 1019 U
ATEX пылевзрывозащита	Ex II 2 D Ex tb IIIC Db
Сертификаты	ATEX (PTB), EAC (CCVE), IECEx (PTB), Бразилия (ULB), Индия (PESO), Канада / США (UL), Корея (KGS)

### Условия окружающей среды

Окружающая температура	-20 °C ... +60 °C
Окружающая температура	-4 °F ... +140 °F
Температура хранения	-25 °C ... +60 °C
Температура хранения	-13 °F ... +140 °F
Применение на высоте	< 2000 m
Степень загрязнения	3

### 8602C3-732-B-90G-E08

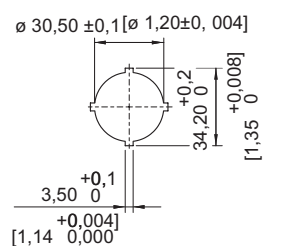
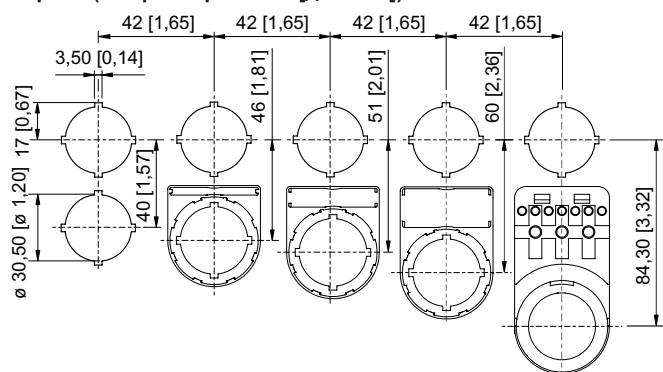
#### Механические данные

Степень защиты (IP)	IP66
Указание о степени защиты	Согласно IEC/EN 60529
Материал корпуса	Полиамид
Без силикона	Да
Модуль	732
Диаметр	39 мм
Срок службы мин.	10 <sup>6</sup> нажатий
Сопротивление ударной нагрузке (IEC 60079)	7 Дж
Сопротивление ударной нагрузке (IEC 62262)	min. IK08
Цвет	черный
Крепление	Исполнение резьбы
Табличка с обозначением	0/ВЫКЛ. - I/ВКЛ.
Уплотнение	Стандарт
Блокируется в	не запирается
Упаковочная единица	1
Вес	0,04 кг
Вес	0,09 фунт
Описание указание	Табличка 0/OFF-I/ON прилагается незакрепленной. Другие таблички заказываются дополнительно.

#### Монтаж / установка

Момент затяжки	3 Нм
Момент затяжки, фунт-сила-дюйм	26,55 фунт-сила-дюйм

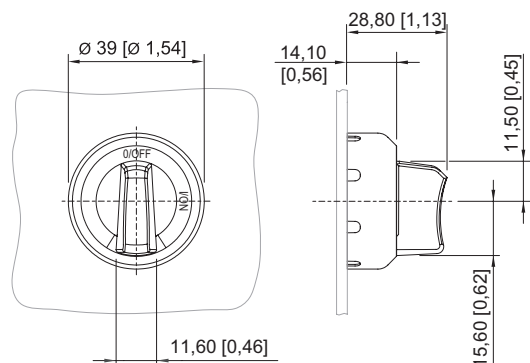
#### Чертеж (все размеры в мм [дюймах]) — возможны изменения



Отдельный штамп-картинка

Монтажный размер раstra с дополнительной табличкой с обозначением/без нее

8602C3-732-B-90G-E08



8602/3-732 Поворотная ручка, не блокируемая  
 Кнопочный переключатель с радиальным управлением

### Принадлежности

#### Носитель таблички

№ изд.



Размер 1, без вкладыша, 1 строка для надписи,  
 для кнопочных переключателей Ø 39

223566

#### Вкладыш для держателя таблички

№ изд.



1-строчная  
 без надписи  
 материал: ПВХ  
 цвет: белая  
 самоклеящаяся

238271



2-строчная  
 без надписи  
 материал: ПВХ  
 цвет: белая  
 самоклеящаяся

238272



3-строчная  
 без надписи  
 материал: ПВХ  
 цвет: белая  
 самоклеящаяся

238273

#### Таблички для малой поворотной ручки BG 732, BG 734

№ изд.



Ø 30,8  
 0/OFF I/ON

227489



Ø 30,8  
 0 I

227490



Ø 30,8  
 I 0 II



227491

# Установочные приборы


Поворотная ручка, малая не запирается




8602C3-732-B-90G-E08

	Ø 30,8 0 I	227492
	Ø 30,8 HAND 0 AUTO	227494
	Ø 30,8 AUS EIN	269983
	Ø 30,8 AUTO 0 HAND EIN	269984
	Ø 30,8 AUTO 0 HAND	269985

## Таблички для малой поворотной ручки BG 732, BG 734 и поворотной ручки осевой BG 726, BG 727 № изд.



	Ø 30,8 без надписи	227495
------------------------------------------------------------------------------------	-----------------------	--------

## Заглушка № изд.


	8602C3-733-B для закрывания неиспользуемых отверстий крышки Ø 30,5 мм, NBR	244306
	8602C3-733-S для закрывания неиспользуемых отверстий крышки Ø 30,5 мм, силикон	244307

## Запасные детали

### Носитель таблички № изд.

	Размер 2, без вкладыша, 1 или 2 строки для надписи, для кнопочных переключателей Ø 39	223567
	Размер 3, без вкладыша, 1, 2 или 3 строки для надписи, для кнопочных переключателей Ø 39	223568

### Специальный ключ № изд.

	для затягивания пластмассовой контргайки	169101
------------------------------------------------------------------------------------	------------------------------------------	--------

# Установочные приборы

## Поворотная ручка, малая не запирается



8602C3-732-B-90G-E08

### Адаптер для встраивания на стену

№ изд.



8602/3 Фронтальный монтаж для переключателя управления серия 8008

260081

Сохранено право на внесение изменений в технические данные, размеры, вес, конструкцию и возможности поставки.