

8602C3-008-S-M01-02-MS03



- Кнопочный выключатель, грибовидная нажимная кнопка, кнопка с ключом, западающая кнопка, сдвоенный кнопочный выключатель и кнопочный выключатель с подсветкой, поворотная ручка, замок-выключатель, кнопка потенциометра и светового сигнализатора
- Одноосевой кнопочный переключатель может приводить в действие до четырех контактных элементов серии 8082
- Поворотный выключатель или выключатель с ключом можно закодировать с фиксацией/с пружинным возвратом или как несъемный ключ

WebCode 8602A



Кнопочные переключатели серии 8602/3, благодаря своим особым техническим характеристикам, могут выдерживать экстремальные условия. Наряду с возможностью использования при окружающей температуре от -60 до +70 °С, обеспечивается степень защиты IP66 согласно стандарту EN 60529. Стало возможным приводить в действие до четырех контактных элементов серии 8082 с отдельным осевым кнопочным переключателем серии 8602/3. Новая уникальная возможность кодирования выключателей с ключом и поворотных выключателей. Благодаря встроенной кодировке можно в любой момент и без использования дополнительных принадлежностей настроить функции «с фиксацией/с пружинным возвратом» и (или) «ключ не съемный». Доступно большое количество принадлежностей для держателей табличек и блокировок.

## Технические данные

### Взрывозащита

|                           |   |
|---------------------------|---|
| Область применения (зоны) | 1<br>2<br>21<br>22  |
| Сертификат IECEx для газа | IECEx PTB 13.0047U  |
| IECEx газо-взрывозащита   | Ex eb IIC Gb  |
| Сертификат IECEx для пыли | IECEx PTB 13.0047 U   |
| IECEx пылевзрывозащита    | Ex tb IIIC Db   |
| Сертификат ATEX для газа  | PTB 13 ATEX 1019 U  |
| ATEX газо-взрывозащита    | Ex II 2 G Ex eb IIC Gb  |
| Сертификат ATEX для пыли  | PTB 13 ATEX 1019 U  |
| ATEX пылевзрывозащита     | Ex II 2 D Ex tb IIIC Db   |
| Сертификат UL для газа    | E182378 V4 S2   |
| Сертификаты               | ATEX (PTB), EAC (CCVE), IECEx (PTB), Бразилия (ULB), Индия (PESO), Канада / США (UL), Корея (KGS) |

### Условия окружающей среды

|                        |                    |
|------------------------|--------------------|
| Окружающая температура | -60 °C ... +70 °C  |
| Окружающая температура | -76 °F ... +158 °F |
| Температура хранения   | -60 °C ... +70 °C  |
| Температура хранения   | -76 °F ... +158 °F |
| Применение на высоте   | < 2000 m           |
| Степень загрязнения    | 3                  |

### 8602C3-008-S-M01-02-MS03

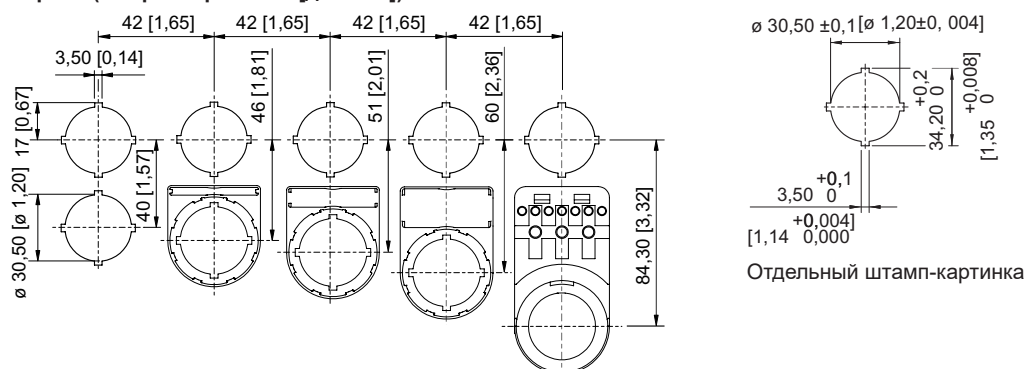
#### Механические данные

|  |   |
|--|---|
| Степень защиты (IP)                        | IP66  |
| Указание о степени защиты                  | Согласно IEC/EN 60529   |
| Материал корпуса                           | Полиамид  |
| Без силикона                               | Нет   |
| Количество коммутационных положений        | 2   |
| Модуль                                     | 008   |
| Диаметр                                    | 39 мм   |
| Срок службы мин.                           | 10 <sup>5</sup> нажатий   |
| Сопротивление ударной нагрузке (IEC 60079) | 7 Дж  |
| Сопротивление ударной нагрузке (IEC 62262) | min. IK08   |
| Цвет                                       | черный  |
| Крепление                                  | Исполнение резьбы   |
| Уплотнение                                 | Силикон   |
| Замыкание                                  | MS3   |
| Упаковочная единица                        | 1   |
| Вес  | 0,05 кг   |
| Вес  | 0,11 фунт   |
| Описание указание                          | С установленными кодирующими элементами возможно переоборудование на функции «с пружинным возвратом» или «ключ не съемный». Другие варианты запирания по запросу. 2 ключа прилагаются. Печатные платы для 1-2 и 3-4 контактных элементов прилагаются. |

#### Монтаж / установка

|                                |                      |
|--------------------------------|----------------------|
| Момент затяжки                 | 3 Нм                 |
| Момент затяжки, фунт-сила-дюйм | 26,55 фунт-сила-дюйм |

#### Чертеж (все размеры в мм [дюймах]) — возможны изменения



Монтажный размер растра с дополнительной табличкой с обозначением/без нее

8602C3-008-S-M01-02-MS03



8602/3-008 MS Выключатель с ключом  
Кнопочный переключатель с осевым управлением

## Принадлежности

### Запасной ключ



Замыкание MS3

№ изд.

272646

### Носитель таблички



Размер 1, без вкладыша, 1 строка для надписи,  
для кнопочных переключателей Ø 39

№ изд.

223566

### Вкладыш для держателя таблички



1-строчная  
без надписи  
материал: ПВХ  
цвет: белая  
самоклеющаяся

№ изд.

238271



2-строчная  
без надписи  
материал: ПВХ  
цвет: белая  
самоклеющаяся

238272



3-строчная  
без надписи  
материал: ПВХ  
цвет: белая  
самоклеющаяся

238273

### Заглушка



8602C3-733-B  
для закрывания неиспользуемых отверстий крышки Ø 30,5 мм, NBR

№ изд.

244306

8602C3-733-S  
для закрывания неиспользуемых отверстий крышки Ø 30,5 мм, силикон

244307

## Запасные детали

### Носитель таблички


№ изд.

# Установочные приборы

## Управляющая насадка выключателя с ключом



8602C3-008-S-M01-02-MS03

|  |   |               |
|--|---|---------------|
|    | Размер 2, без вкладыша, 1 или 2 строки для надписи, для кнопочных переключателей Ø 39                 | 223567        |
| <b>Специальный ключ</b>  |   | <b>№ изд.</b> |
|    | для затягивания пластмассовой контргайки  | 169101        |
| <b>Нажимные пластины</b>   |   | <b>№ изд.</b> |
|    | для выключателя с ключом и поворотной ручки, осевое исполнение 1 или 2 контактных элемента            | 253627        |
|    | для выключателя с ключом и поворотной ручки, осевое исполнение 3 или 4 контактных элемента            | 221707        |
| <b>Держатель для фронтального монтажа</b>  |   | <b>№ изд.</b> |
|  | 8602/3 Держатель для кабельного канала  | 248673        |
| <b>Адаптер для встраивания на стену</b>  |   | <b>№ изд.</b> |
|  | 8602/3 Монтаж фронтальный со световым сигнализатором серия 8010/6 и контактным элементом серия 8082/3 | 227038        |
| <b>Контактный элемент 8082/3</b>   |   | <b>№ изд.</b> |
|  | для фронтального монтажа, размыкающий контакт   | 240898        |
|  | для фронтального монтажа, замыкающий контакт  | 240899        |

Сохранено право на внесение изменений в технические данные, размеры, вес, конструкцию и возможности поставки.