

8602C3-008-S-M03-03-MS04



- Кнопочный выключатель, грибовидная нажимная кнопка, кнопка с ключом, западающая кнопка, сдвоенный кнопочный выключатель и кнопочный выключатель с подсветкой, поворотная ручка, замок-выключатель, кнопка потенциометра и светового сигнализатора
- Одноосевой кнопочный переключатель может приводить в действие до четырех контактных элементов серии 8082
- Поворотный выключатель или выключатель с ключом можно закодировать с фиксацией/с пружинным возвратом или как несъемный ключ

WebCode 8602A



Кнопочные переключатели серии 8602/3, благодаря своим особым техническим характеристикам, могут выдерживать экстремальные условия. Наряду с возможностью использования при окружающей температуре от -60 до +70 °С, обеспечивается степень защиты IP66 согласно стандарту EN 60529. Стало возможным приводить в действие до четырех контактных элементов серии 8082 с отдельным осевым кнопочным переключателем серии 8602/3. Новая уникальная возможность кодирования выключателей с ключом и поворотных выключателей. Благодаря встроенной кодировке можно в любой момент и без использования дополнительных принадлежностей настроить функции «с фиксацией/с пружинным возвратом» и (или) «ключ не съемный». Доступно большое количество принадлежностей для держателей табличек и блокировок.

Технические данные

Взрывозащита

Область применения (зоны)	1 2 21 22
Сертификат IECEx для газа	IECEx PTB 13.0047U
IECEx газо-взрывозащита	Ex eb IIC Gb
Сертификат IECEx для пыли	IECEx PTB 13.0047 U
IECEx пылевзрывозащита	Ex tb IIIC Db
Сертификат ATEX для газа	PTB 13 ATEX 1019 U
ATEX газо-взрывозащита	Ex II 2 G Ex eb IIC Gb
Сертификат ATEX для пыли	PTB 13 ATEX 1019 U
ATEX пылевзрывозащита	Ex II 2 D Ex tb IIIC Db
Сертификат UL для газа	E182378 V4 S2
Сертификаты	ATEX (PTB), EAC (CCVE), IECEx (PTB), Бразилия (ULB), Индия (PESO), Канада / США (UL), Корея (KGS)

Условия окружающей среды

Окружающая температура	-60 °C ... +70 °C
Окружающая температура	-76 °F ... +158 °F
Температура хранения	-60 °C ... +70 °C
Температура хранения	-76 °F ... +158 °F
Применение на высоте	< 2000 m
Степень загрязнения	3

8602C3-008-S-M03-03-MS04

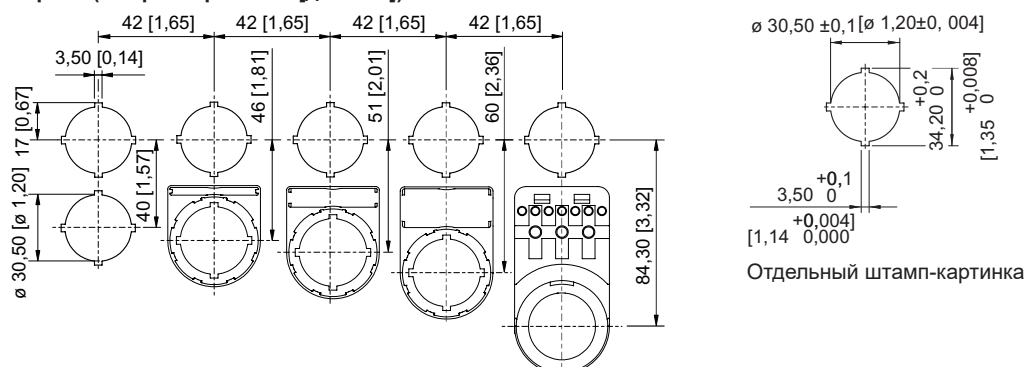
Механические данные

Степень защиты (IP)	IP66
Указание о степени защиты	Согласно IEC/EN 60529
Материал корпуса	Полиамид
Без силикона	Нет
Количество коммутационных положений	3
Модуль	008
Диаметр	39 мм
Срок службы мин.	10 ⁵ нажатий
Сопротивление ударной нагрузке (IEC 60079)	7 Дж
Сопротивление ударной нагрузке (IEC 62262)	min. IK08
Цвет	черный
Крепление	Исполнение резьбы
Уплотнение	Силикон
Замыкание	MS4
Упаковочная единица	1
Вес	0,05 кг
Вес	0,11 фунт
Описание указание	С установленными кодирующими элементами возможно переоборудование на функции «с пружинным возвратом» или «ключ не съемный». Другие варианты запирания по запросу. 2 ключа прилагаются. Печатные платы для 1-2 и 3-4 контактных элементов прилагаются.

Монтаж / установка

Момент затяжки	3 Нм
Момент затяжки, фунт-сила-дюйм	26,55 фунт-сила-дюйм

Чертеж (все размеры в мм [дюймах]) — возможны изменения



Монтажный размер растра с дополнительной табличкой с обозначением/без нее

8602C3-008-S-M03-03-MS04



8602/3-008 MS Выключатель с ключом
Кнопочный переключатель с осевым управлением

Принадлежности

Запасной ключ



Замыкание MS4

№ изд.

272647

Носитель таблички



Размер 1, без вкладыша, 1 строка для надписи,
для кнопочных переключателей Ø 39

№ изд.

223566

Вкладыш для держателя таблички



1-строчная
без надписи
материал: ПВХ
цвет: белая
самоклеющаяся

№ изд.

238271



2-строчная
без надписи
материал: ПВХ
цвет: белая
самоклеющаяся

238272



3-строчная
без надписи
материал: ПВХ
цвет: белая
самоклеющаяся

238273

Заглушка



8602C3-733-B
для закрывания неиспользуемых отверстий крышки Ø 30,5 мм, NBR

№ изд.

244306

8602C3-733-S
для закрывания неиспользуемых отверстий крышки Ø 30,5 мм, силикон

244307

Запасные детали

Носитель таблички


№ изд.

Установочные приборы

Управляющая насадка выключателя с ключом



8602C3-008-S-M03-03-MS04

	Размер 2, без вкладыша, 1 или 2 строки для надписи, для кнопочных переключателей Ø 39	223567
Специальный ключ		№ изд.
	для затягивания пластмассовой контргайки	169101
Нажимные пластины		№ изд.
	для выключателя с ключом и поворотной ручки, осевое исполнение 1 или 2 контактных элемента	253627
	для выключателя с ключом и поворотной ручки, осевое исполнение 3 или 4 контактных элемента	221707
Держатель для фронтального монтажа		№ изд.
	8602/3 Держатель для кабельного канала	248673
Адаптер для встраивания на стену		№ изд.
	8602/3 Монтаж фронтальный со световым сигнализатором серия 8010/6 и контактным элементом серия 8082/3	227038
Контактный элемент 8082/3		№ изд.
	для фронтального монтажа, размыкающий контакт	240898
	для фронтального монтажа, замыкающий контакт	240899

Сохранено право на внесение изменений в технические данные, размеры, вес, конструкцию и возможности поставки.