

# Установочные приборы

## Большая поворотная ручка Макси

красный – желтый  
8602C3-737-S-XXX-E99



- Кнопочный выключатель, грибовидная нажимная кнопка, кнопка с ключом, западающая кнопка, сдвоенный кнопочный выключатель и кнопочный выключатель с подсветкой, поворотная ручка, замок-выключатель, кнопка потенциометра и светового сигнализатора
- Одноосевой кнопочный переключатель может приводить в действие до четырех контактных элементов серии 8082
- Поворотный выключатель или выключатель с ключом можно закодировать с фиксацией/с пружинным возвратом или как несъемный ключ

WebCode 8602A



Кнопочные переключатели серии 8602/3, благодаря своим особым техническим характеристикам, могут выдерживать экстремальные условия. Наряду с возможностью использования при окружающей температуре от -60 до +70 °С, обеспечивается степень защиты IP66 согласно стандарту EN 60529. Стало возможным приводить в действие до четырех контактных элементов серии 8082 с отдельным осевым кнопочным переключателем серии 8602/3. Новая уникальная возможность кодирования выключателей с ключом и поворотных выключателей. Благодаря встроенной кодировке можно в любой момент и без использования дополнительных принадлежностей настроить функции «с фиксацией/с пружинным возвратом» и (или) «ключ не съемный». Доступно большое количество принадлежностей для держателей табличек и блокировок.

## Технические данные

### Взрывозащита

Область применения (зоны)	1 2 21 22
Сертификат IECEx для газа	IECEx PTB 13.0047U
IECEx газо-взрывозащита	Ex eb IIC Gb
Сертификат IECEx для пыли	IECEx PTB 13.0047 U
IECEx пылевзрывозащита	Ex tb IIIC Db
Сертификат ATEX для газа	PTB 13 ATEX 1019 U
ATEX газо-взрывозащита	Ex II 2 G Ex eb IIC Gb
Сертификат ATEX для пыли	PTB 13 ATEX 1019 U
ATEX пылевзрывозащита	Ex II 2 D Ex tb IIIC Db
Сертификат UL для газа	E182378 V4 S2
Сертификаты	ATEX (PTB), IECEx (PTB), Индия (PESO), Корея (KGS)

### Условия окружающей среды

Окружающая температура	-60 °C ... +70 °C
Окружающая температура	-76 °F ... +158 °F
Температура хранения	-60 °C ... +70 °C
Температура хранения	-76 °F ... +158 °F
Применение на высоте	< 2000 m
Степень загрязнения	3

# Установочные приборы

## Большая поворотная ручка Макси

красный – желтый  
8602C3-737-S-XXX-E99



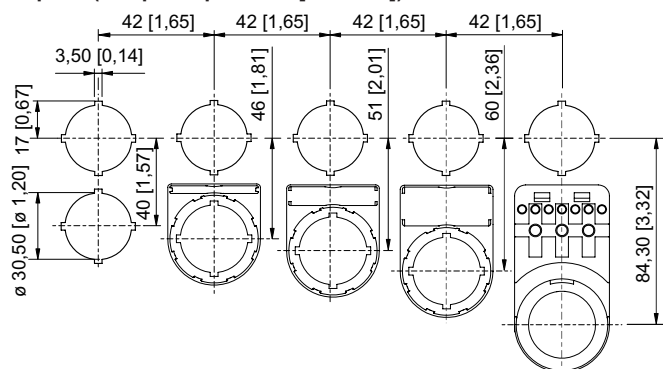
### Механические данные

Степень защиты (IP)	IP66
Указание о степени защиты	Согласно IEC/EN 60529
Материал корпуса	Полиамид
Без силикона	Нет
Модуль	737
Диаметр	64 мм
Срок службы мин.	10 <sup>6</sup> нажатий
Сопротивление ударной нагрузке (IEC 60079)	7 Дж
Сопротивление ударной нагрузке (IEC 62262)	min. IK08
Цвет рукоятки	Красный
Цвет защитного воротника	Желтый
Крепление	Исполнение резьбы
Табличка с обозначением	несколько табличек
Уплотнение	Силикон
Блокируется в	xx° не определено
Упаковочная единица	1
Вес	0,07 кг
Вес	0,15 фунт
Описание указание	Блокируемость (макс. 3-кратная) можно задать самостоятельно благодаря прилагаемым заглушкам. Блокируемое положение ручки: не задано. К несмонтированным модулям прилагается стандартная табличка 0/OFF-I/ON; 0-EIN; AUS-AUTO-EIN; AUTO-0-BETRIEB-I и длинная соединительная деталь. Другие таблички заказываются дополнительно.

### Монтаж / установка

Вид монтажа	предварительно установлен
Момент затяжки	3 Нм
Момент затяжки, фунт-сила-дюйм	26,55 фунт-сила-дюйм

### Чертеж (все размеры в мм [дюймах]) — возможны изменения



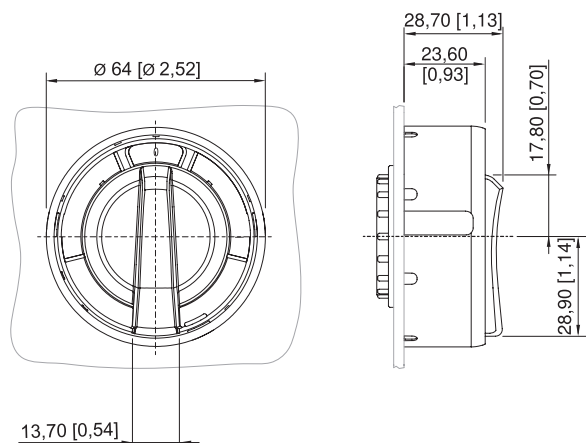
Отдельный штамп-картинка

Монтажный размер раstra с дополнительной табличкой с обозначением/без нее

# Установочные приборы

## Большая поворотная ручка Макси

красный – желтый  
8602C3-737-S-XXX-E99



8602/3-736 Поворотная ручка Макси, рукоятка черная, защитный воротник черный  
8602/3-737 Поворотная ручка Макси, рукоятка красная, защитный воротник желтый  
Кнопочный переключатель с радиальным управлением

### Принадлежности

Табличка для поворотной ручки BG 736, BG 737

№ изд.

	Ø 58,5 0/OFF I/ON	274882
	Ø 58,5 без надписи	274883
	Ø 58,5 0 BETRIEB I	263982
	Ø 58,5 0 EIN	270806
	Ø 58,5 AUS AUTO EIN	270807
	Ø 58,5 AUTO 0 BETRIEB I	270808

**Установочные приборы**  
Большая поворотная ручка Макси  
красный – желтый  
8602С3-737-S-XXX-E99



**Цилиндрический замок**

№ изд.



для заперения (хомут Ø 3)

107115

**Запасные детали**

**Специальный ключ**

№ изд.



для затягивания пластмассовой контргайки

169101

**Адаптер для встраивания на стену**

№ изд.



8602/3 Фронтальный монтаж для переключателя управления серия 8008

260081

Сохранено право на внесение изменений в технические данные, размеры, вес, конструкцию и возможности поставки.