

Установочные приборы

Грибовидная западающая кнопка

АВАРИЙНОЕ ВЫКЛЮЧЕНИЕ

8602С3-010-В № изд. 223697



- Кнопочный выключатель, грибовидная нажимная кнопка, кнопка с ключом, западающая кнопка, сдвоенный кнопочный выключатель и кнопочный выключатель с подсветкой, поворотная ручка, замок-выключатель, кнопка потенциометра и светового сигнализатора
- Одноосевой кнопочный переключатель может приводить в действие до четырех контактных элементов серии 8082
- Поворотный выключатель или выключатель с ключом можно закодировать с фиксацией/с пружинным возвратом или как несъемный ключ

WebCode 8602A



Кнопочные переключатели серии 8602/3, благодаря своим особым техническим характеристикам, могут выдерживать экстремальные условия. Наряду с возможностью использования при окружающей температуре от -60 до +70 °С, обеспечивается степень защиты IP66 согласно стандарту EN 60529. Стало возможным приводить в действие до четырех контактных элементов серии 8082 с отдельным осевым кнопочным переключателем серии 8602/3.

Новая уникальная возможность кодирования выключателей с ключом и поворотных выключателей. Благодаря встроенной кодировке можно в любой момент и без использования дополнительных принадлежностей настроить функции «с фиксацией/с пружинным возвратом» и (или) «ключ не съемный». Доступно большое количество принадлежностей для держателей табличек и блокировок.

Технические данные

Взрывозащита

Область применения (зоны)	1 2 21 22
Сертификат IECEx для газа	IECEx PTB 13.0047U
IECEx газо-взрывозащита	Ex eb IIC Gb
Сертификат IECEx для пыли	IECEx PTB 13.0047 U
IECEx пылевзрывозащита	Ex tb IIIC Db
Сертификат ATEX для газа	PTB 13 ATEX 1019 U
ATEX газо-взрывозащита	Ex II 2 G Ex eb IIC Gb
Сертификат ATEX для пыли	PTB 13 ATEX 1019 U
ATEX пылевзрывозащита	Ex II 2 D Ex tb IIIC Db
Сертификат UL для газа	E182378 V4 S2
Сертификат Inmetro для газа	UL-BR 14.0380U
Сертификат Inmetro для пыли	UL-BR 14.0380U
Сертификаты	ATEX (PTB), EAC (ENDCE), IECEx (PTB), Бразилия (ULB), Индия (PESO), Канада / США (UL), Корея (KGS)

Функциональная безопасность

только с контактными элементами 8082/1, 8082/2, 8208/24-15

Условия окружающей среды

Окружающая температура	-20 °C ... +60 °C
Окружающая температура	-4 °F ... +140 °F
Температура хранения	-25 °C ... +60 °C

Установочные приборы

Грибовидная западающая кнопка

АВАРИЙНОЕ ВЫКЛЮЧЕНИЕ

8602С3-010-В № изд. 223697

STAHL

Условия окружающей среды

Температура хранения	-13 °F ... +140 °F
Применение на высоте	< 2000 м
Степень загрязнения	3

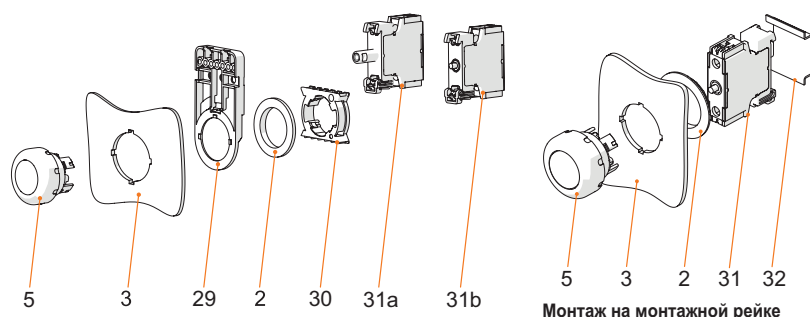
Механические данные

Степень защиты (IP)	IP66
Указание о степени защиты	Согласно IEC/EN 60529
Материал корпуса	Полиамид
Без силикона	Да
Модуль	010
Диаметр	39 мм
Срок службы мин.	10 ⁶ нажатий
Сопротивление ударной нагрузке <cNoBreak>(IEC 60079)</cNoBreak>	7 Дж
Сопротивление ударной нагрузке (IEC 62262)	min. IK08
Цвет	желтый/красный
Крепление	Исполнение резьбы
Табличка с обозначением	с желтой подкладной табличкой
Уплотнение	Стандарт
Упаковочная единица	1
Вес	0,05 кг
Вес	0,11 фунт

Монтаж / установка

Момент затяжки	3 Нм
Момент затяжки, фунт-сила-дюйм	26,55 фунт-сила-дюйм

Технические чертежи – возможны изменения



Монтаж фронтальный со световым сигнализатором серия 8010/6 и контактным элементом серия 8082/3

Условные обозначения

2 = контргайка (№ для зак. 205592)
3 = стенка установки (толщина стенки макс. 5 мм [0,197«])
5 = кнопочный переключатель с уплотнением
29 = держатель кабельного канала (на выбор) (№ для зак. 248673)
30 = адаптер (№ для зак. 227038)
31a = встроенный элемент: светодиодный элемент светильника 8010/6
31b = встроенный элемент: контактный элемент 8082/3

Условные обозначения

2 = контргайка (№ для зак. 205592)
3 = стенка установки (толщина стенки макс. 5 мм [0,197«])
5 = кнопочный переключатель с уплотнением
31 = встроенный элемент
32 = монтажная рейка TS35

Установочные приборы

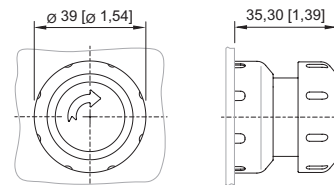
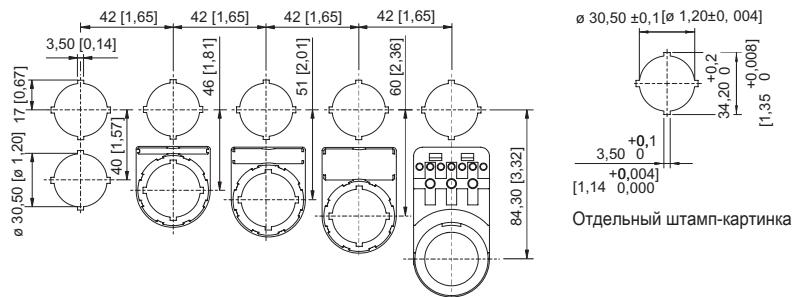
Грибовидная западающая кнопка

АВАРИЙНОЕ ВЫКЛЮЧЕНИЕ

8602С3-010-В № изд. 223697



Чертеж (все размеры в мм [дюймах]) – возможны изменения



8602/3-010 Грибовидная западающая кнопка К/Ж
8602/3-012 Грибовидная западающая кнопка Ч/Ч
Кнопочный переключатель с осевым управлением

Монтажный размер растра с дополнительной табличкой с обозначением/без нее

Запасные детали

Блокировка

		№ изд.
	8602C3-752 для нажатой грибовидной западающей кнопки BG010, BG012	244869
	8602C3-756 для нажатой грибовидной западающей кнопки BG010, BG012	244873
	8602C3-758 для ненажатой грибовидной западающей кнопки BG 010, BG 012	244874

Вкладыш для держателя таблички

		№ изд.
	1-строчная без надписи материал: ПВХ цвет: белая самоклеящаяся	238271
	2-строчная без надписи материал: ПВХ цвет: белая самоклеящаяся	238272
	3-строчная без надписи материал: ПВХ цвет: белая самоклеящаяся	238273

Табличка, желтая, общая информация

		№ изд.
	для управляющей насадки Ø 39 (АВАРИЙНОЕ ВЫКЛЮЧЕНИЕ)	223571

Установочные приборы

Грибовидная западающая кнопка

АВАРИЙНОЕ ВЫКЛЮЧЕНИЕ

8602C3-010-B № изд. 223697

STAHL

Заглушка

№ изд.



8602C3-733-B
для закрывания неиспользуемых отверстий крышки Ø 30,5 мм, NBR

244306

8602C3-733-S
для закрывания неиспользуемых отверстий крышки Ø 30,5 мм, силикон

244307

Защитный воротник

№ изд.



8602C3-751 Пластмасса/К для грибовидной кнопки с ключом/грибовидной западающей кнопки Ø 39
BG 006, BG 009, BG 010, BG 012

257707



8602C3-751 Пластмасса/Ж для грибовидной кнопки с ключом/грибовидной западающей кнопки Ø 39
BG 006, BG 009, BG 010, BG 012

257708

Носитель таблички

№ изд.



Размер 1, без вкладыша, 1 строка для надписи,
для кнопочных переключателей Ø 39

223566



Размер 2, без вкладыша, 1 или 2 строки для надписи,
для кнопочных переключателей Ø 39

223567



Размер 3, без вкладыша, 1, 2 или 3 строки для надписи,
для кнопочных переключателей Ø 39

223568

Специальный ключ

№ изд.



для затягивания пластмассовой контргайки

169101

Нажимные пластины

№ изд.



Ø 37 мм
3 контактных элементов

215436



Ø 48,5 мм
4 контактных элементов

215437

Установочные приборы

Грибовидная западающая кнопка

АВАРИЙНОЕ ВЫКЛЮЧЕНИЕ

8602С3-010-В № изд. 223697



Держатель для фронтального монтажа

№ изд.



8602/3 Держатель для кабельного канала

248673

Адаптер для встраивания на стену

№ изд.



8602/3 Монтаж фронтальный со световым сигнализатором серия 8010/6 и контактным элементом серия 8082/3

227038

Контактный элемент 8082/3

№ изд.



для фронтального монтажа, размыкающий контакт

240898

для фронтального монтажа, замыкающий контакт

240899

Сохранено право на внесение изменений в технические данные, размеры, вес, конструкцию и возможности поставки.