

# Установочные приборы

## Поворотная ручка большая

### красный – желтый

8602C3-730-S-90X-E08 № изд. 227220



- Кнопочный выключатель, грибовидная нажимная кнопка, кнопка с ключом, западающая кнопка, сдвоенный кнопочный выключатель и кнопочный выключатель с подсветкой, поворотная ручка, замок-выключатель, кнопка потенциометра и светового сигнализатора
- Одноосевой кнопочный переключатель может приводить в действие до четырех контактных элементов серии 8082
- Поворотный выключатель или выключатель с ключом можно закодировать с фиксацией/с пружинным возвратом или как несъемный ключ

WebCode 8602A



Кнопочные переключатели серии 8602/3, благодаря своим особым техническим характеристикам, могут выдерживать экстремальные условия. Наряду с возможностью использования при окружающей температуре от -60 до +70 °С, обеспечивается степень защиты IP66 согласно стандарту EN 60529. Стало возможным приводить в действие до четырех контактных элементов серии 8082 с отдельным осевым кнопочным переключателем серии 8602/3. Новая уникальная возможность кодирования выключателей с ключом и поворотных выключателей. Благодаря встроенной кодировке можно в любой момент и без использования дополнительных принадлежностей настроить функции «с фиксацией/с пружинным возвратом» и (или) «ключ не съемный». Доступно большое количество принадлежностей для держателей табличек и блокировок.

## Технические данные

### Взрывозащита

Область применения (зоны)	1 2 21 22
Сертификат IECEx для газа	IECEx PTB 13.0047U
IECEx газо-взрывозащита	Ex eb IIC Gb
Сертификат IECEx для пыли	IECEx PTB 13.0047 U
IECEx пылевзрывозащита	Ex tb IIIC Db
Сертификат ATEX для газа	PTB 13 ATEX 1019 U
ATEX газо-взрывозащита	Ex II 2 G Ex eb IIC Gb
Сертификат ATEX для пыли	PTB 13 ATEX 1019 U
ATEX пылевзрывозащита	Ex II 2 D Ex tb IIIC Db
Сертификат UL для газа	E182378 V4 S2
Сертификат Inmetro для газа	UL-BR 14.0380U
Сертификат Inmetro для пыли	UL-BR 14.0380U
Сертификаты	ATEX (PTB), EAC (ENDCE), IECEx (PTB), Бразилия (ULB), Индия (PESO), Канада / США (UL), Корея (KGS)

### Условия окружающей среды

Окружающая температура	-60 °C ... +70 °C
Окружающая температура	-76 °F ... +158 °F
Температура хранения	-60 °C ... +70 °C
Температура хранения	-76 °F ... +158 °F
Применение на высоте	< 2000 м

# Установочные приборы

## Поворотная ручка большая

красный – желтый

8602C3-730-S-90X-E08 № изд. 227220



### Условия окружающей среды

Степень загрязнения	3
---------------------	---

### Механические данные

Степень защиты (IP)	IP66
Указание о степени защиты	Согласно IEC/EN 60529
Материал корпуса	Полиамид
Без силикона	Нет
Модуль	730
Диаметр	65 мм
Срок службы мин.	10 <sup>6</sup> нажатий
Сопротивление ударной нагрузке <cNoBreak>(IEC 60079)</cNoBreak>	7 Дж
Сопротивление ударной нагрузке (IEC 62262)	min. IK08
Цвет рукоятки	Красный
Цвет защитного воротника	Желтый
Крепление	Исполнение резьбы
Табличка с обозначением	0/ВЫКЛ. - I/ВКЛ.
Уплотнение	Силикон
Блокируется в	90°
Упаковочная единица	1
Вес	0,04 кг
Вес	0,09 фунт
Описание указание	Блокируемость (макс. 3-кратная) можно задать самостоятельно благодаря прилагаемым заглушкам. Блокируемое положение ручки: 90°. К несмонтированным модулям прилагается стандартная табличка 0/OFF-I/ON и длинная соединительная деталь. Другие таблички заказываются дополнительно.

### Монтаж / установка

Вид монтажа	не установлен
Момент затяжки	3 Нм
Момент затяжки, фунт-сила-дюйм	26,55 фунт-сила-дюйм

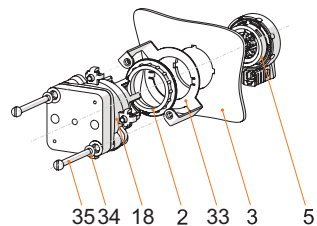
# Установочные приборы

## Поворотная ручка большая

### красный – желтый

### 8602С3-730-S-90X-E08 № изд. 227220

Технические чертежи – возможны изменения



Монтаж фронтальный с переключателем управления серия 8008

Условные обозначения

2 = контргайка (№ для зак. 205592)

3 = стенка установки (толщина стенки макс. 2 мм [0,0787»])

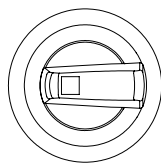
5 = кнопочный переключатель 8302/3 с уплотнением (4)

18 = переключатель управления 8008/2-

33 = адаптер 8602/3 для фронтального монтажа для типа 8008/2

34 = шайба M4

35 = винт M4x

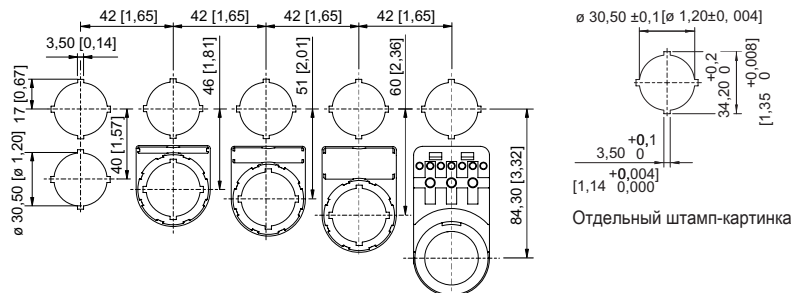


Пояснение к индикатору положения:

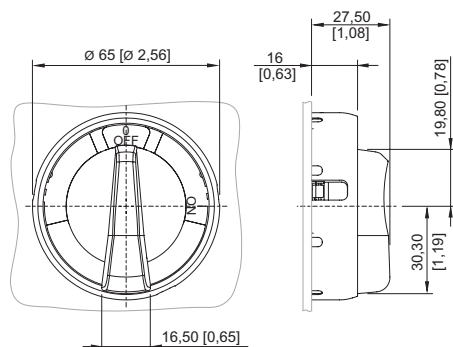
стандартный переключатель, блокируемый в 0/ OFF

Положение рукоятки 90°

Чертеж (все размеры в мм [дюймах]) – возможны изменения



Монтажный размер раstra с дополнительной табличкой с обозначением/без нее



8602/3-730 Поворотная ручка, рукоятка красная, защитный воротник желтый  
 8602/3-731 Поворотная ручка, рукоятка черная, защитный воротник черный  
 Кнопочный переключатель с радиальным управлением

## Принадлежности

Цилиндрический замок

№ изд.

# Установочные приборы

Поворотная ручка большая

красный – желтый

8602C3-730-S-90X-E08 № изд. 227220

STAHL



для запираения (хомут Ø 3)

107115

## Запасные детали

Таблички для поворотной ручки большой BG 728, BG 729, BG 730, BG 731

№ изд.

	Ø 58 0/OFF I/ON	227004
	Ø 58 0 BETRIEB I	227005
	Ø 58 0 I II	227006
	Ø 58 I 0 II	227007
	Ø 58 I II	227008
	Ø 58 0 I	227009
	Ø 58 I 0 I 0	227010
	Ø 58 HAND 0 AUTO	227011
	Ø 58 0/OFF 0 I/ON	227012
	Ø 58, желтый 0/OFF I/ON	227013

## Установочные приборы

Поворотная ручка большая

красный – желтый

8602С3-730-S-90X-E08 № изд. 227220



	Ø 58 0 I (90°)	273760
	Ø 58 без надписи	227014
<b>Специальный ключ</b>		<b>№ изд.</b>
	для затягивания пластмассовой контргайки	169101
<b>Адаптер для встраивания на стену</b>		<b>№ изд.</b>
	8602/3 Фронтальный монтаж для переключателя управления серия 8008	260081

Сохранено право на внесение изменений в технические данные, размеры, вес, конструкцию и возможности поставки.