

# Установочные приборы

Грибовидная нажимная кнопка 55 мм

красный

8602C3-014-B № изд. 244634



- Кнопочный выключатель, грибовидная нажимная кнопка, кнопка с ключом, западающая кнопка, сдвоенный кнопочный выключатель и кнопочный выключатель с подсветкой, поворотная ручка, замок-выключатель, кнопка потенциометра и светового сигнализатора
- Одноосевой кнопочный переключатель может приводить в действие до четырех контактных элементов серии 8082
- Поворотный выключатель или выключатель с ключом можно закодировать с фиксацией/с пружинным возвратом или как несъемный ключ

WebCode 8602A



Кнопочные переключатели серии 8602/3, благодаря своим особым техническим характеристикам, могут выдерживать экстремальные условия. Наряду с возможностью использования при окружающей температуре от -60 до +70 °C, обеспечивается степень защиты IP66 согласно стандарту EN 60529. Стало возможным приводить в действие до четырех контактных элементов серии 8082 с отдельным осевым кнопочным переключателем серии 8602/3.

Новая уникальная возможность кодирования выключателей с ключом и поворотных выключателей. Благодаря встроенной кодировке можно в любой момент и без использования дополнительных принадлежностей настроить функции «с фиксацией/с пружинным возвратом» и (или) «ключ не съемный». Доступно большое количество принадлежностей для держателей табличек и блокировок.

## Технические данные

### Взрывозащита

Область применения (зоны)	1 2 21 22
Сертификат IECEx для газа	IECEx PTB 13.0047U
IECEx газо-взрывозащита	Ex eb IIC Gb
Сертификат IECEx для пыли	IECEx PTB 13.0047 U
IECEx пылевзрывозащита	Ex tb IIIC Db
Сертификат ATEX для газа	PTB 13 ATEX 1019 U
ATEX газо-взрывозащита	Ex II 2 G Ex eb IIC Gb
Сертификат ATEX для пыли	PTB 13 ATEX 1019 U
ATEX пылевзрывозащита	Ex II 2 D Ex tb IIIC Db
Сертификат UL для газа	E182378 V4 S2
Сертификат Inmetro для газа	UL-BR 14.0380U
Сертификат Inmetro для пыли	UL-BR 14.0380U
Сертификаты	ATEX (PTB), EAC (ENDCE), IECEx (PTB), Бразилия (ULB), Индия (PESO), Канада / США (UL), Корея (KGS)

### Условия окружающей среды

Окружающая температура	-20 °C ... +60 °C
Окружающая температура	-4 °F ... +140 °F
Температура хранения	-25 °C ... +60 °C
Температура хранения	-13 °F ... +140 °F
Применение на высоте	< 2000 м

# Установочные приборы

Грибовидная нажимная кнопка 55 мм

красный

8602С3-014-В № изд. 244634



## Условия окружающей среды

Степень загрязнения	3
---------------------	---

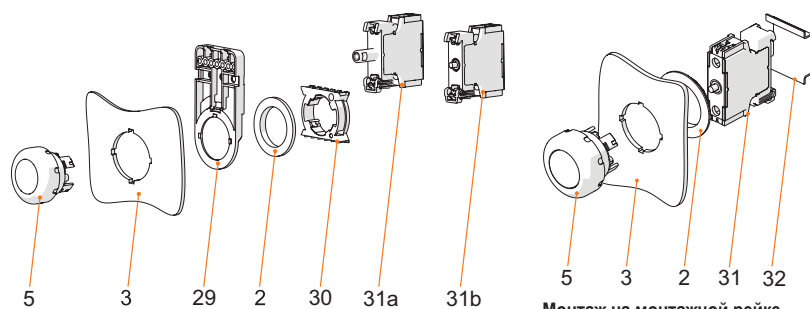
## Механические данные

Степень защиты (IP)	IP66
Указание о степени защиты	Согласно IEC/EN 60529
Материал корпуса	Полиамид
Без силикона	Да
Модуль	014
Диаметр	55 мм
Срок службы мин.	10 <sup>6</sup> нажатий
Сопротивление ударной нагрузке <cNoBreak>(IEC 60079)</cNoBreak>	7 Дж
Сопротивление ударной нагрузке (IEC 62262)	min. IK08
Цвет	черный/красный
Крепление	Исполнение резьбы
Табличка с обозначением	красный, пустая табличка без текста
Уплотнение	Стандарт
Упаковочная единица	1
Вес	0,055 кг
Вес	0,12 фунт

## Монтаж / установка

Момент затяжки	3 Нм
Момент затяжки, фунт-сила-дюйм	26,55 фунт-сила-дюйм

## Технические чертежи – возможны изменения



Монтаж фронтальный со световым сигнализатором серия 8010/6 и контактным элементом серия 8082/3

### Условные обозначения

2 = контргайка (№ для зак. 205592)  
3 = стенка установки (толщина стенки макс. 5 мм [0,197«])  
5 = кнопочный переключатель с уплотнением  
29 = держатель кабельного канала (на выбор) (№ для зак. 248673)  
30 = адаптер (№ для зак. 227038)  
31a = встроенный элемент: светодиодный элемент светильника 8010/6  
31b = встроенный элемент: контактный элемент 8082/3

### Монтаж на монтажной рейке

### Условные обозначения

2 = контргайка (№ для зак. 205592)  
3 = стенка установки (толщина стенки макс. 5 мм [0,197«])  
5 = кнопочный переключатель с уплотнением  
31 = встроенный элемент  
32 = монтажная рейка TS35

# Установочные приборы

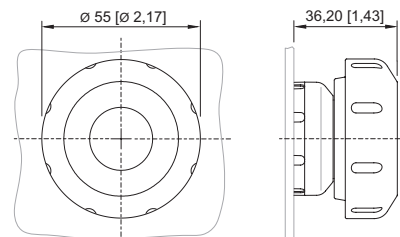
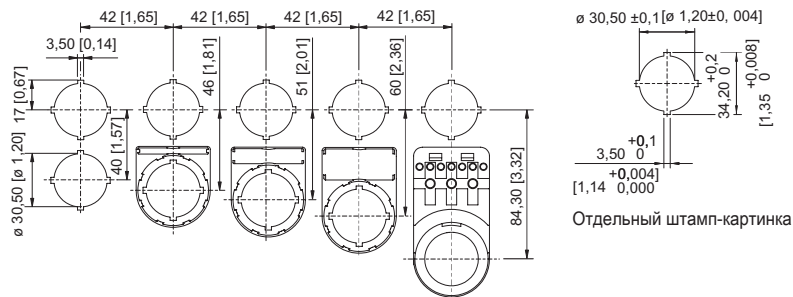
Грибовидная нажимная кнопка 55 мм

красный

8602С3-014-В № изд. 244634



Чертеж (все размеры в мм [дюймах]) – возможны изменения



8602/3-014 Грибовидная нажимная кнопка К/Ч  
 8602/3-703 Грибовидная нажимная кнопка Ч/Ч  
 Кнопочный переключатель с осевым управлением

Монтажный размер раstra с дополнительной табличкой с обозначением/без нее

## Запасные детали

Табличка с обозначением для кнопочного выключателя и селекторного переключателя

№ изд.

	черный (Ч) текст: O	227741
	черный (Ч) текст: I	227747
	черный (Ч) текст: II	227754
	черный (Ч) символ: прямая стрелка 45°	227778
	черный (Ч) текст: EIN	227808
	черный (Ч) текст: AUS	227811
	синий (С) текст: RESET	227926
	зеленый (З) текст: I	227750

# Установочные приборы

Грибовидная нажимная кнопка 55 мм

красный

8602С3-014-В № изд. 244634



	зеленый (З) текст: II	227753
	зеленый (З) текст: START	227801
	красный (К) текст: STOP	227804
	красный (К) текст: AUS	227810
	красный (К) текст: OFF	227814
	красный (К) текст: O	227740
	белый (Б) текст: I	227751
	черный (Ч) пустая табличка без текста	215425
	синий (С) пустая табличка без текста	215427
	зеленый (З) пустая табличка без текста	215424
	красный (К) пустая табличка без текста	215423
	красный (К) символ: вращающаяся стрелка вправо	272628

## Установочные приборы

Грибовидная нажимная кнопка 55 мм

красный

8602С3-014-В № изд. 244634



	белый (Б) пустая табличка без текста	215426
	желтый (Ж) пустая табличка без текста	215428
<b>Специальный ключ</b>		<b>№ изд.</b>
	для затягивания пластмассовой контргайки	169101
<b>Нажимные пластины</b>		<b>№ изд.</b>
	Ø 37 мм 3 контактных элементов	215436
	Ø 48,5 мм 4 контактных элементов	215437
<b>Держатель для фронтального монтажа</b>		<b>№ изд.</b>
	8602/3 Держатель для кабельного канала	248673
<b>Адаптер для встраивания на стену</b>		<b>№ изд.</b>
	8602/3 Монтаж фронтальный со световым сигнализатором серия 8010/6 и контактным элементом серия 8082/3	227038
<b>Контактный элемент 8082/3</b>		<b>№ изд.</b>
	для фронтального монтажа, размыкающий контакт	240898
	для фронтального монтажа, замыкающий контакт	240899

Сохранено право на внесение изменений в технические данные, размеры, вес, конструкцию и возможности поставки.