

8602C3-008-S-M03-03-MS04 № изд. 270423



- Кнопочный выключатель, грибовидная нажимная кнопка, кнопка с ключом, западающая кнопка, сдвоенный кнопочный выключатель и кнопочный выключатель с подсветкой, поворотная ручка, замок-выключатель, кнопка потенциометра и светового сигнализатора
- Одноосевой кнопочный переключатель может приводить в действие до четырех контактных элементов серии 8082
- Поворотный выключатель или выключатель с ключом можно закодировать с фиксацией/с пружинным возвратом или как несъемный ключ

WebCode 8602A



Кнопочные переключатели серии 8602/3, благодаря своим особым техническим характеристикам, могут выдерживать экстремальные условия. Наряду с возможностью использования при окружающей температуре от -60 до +70 °C, обеспечивается степень защиты IP66 согласно стандарту EN 60529. Стало возможным приводить в действие до четырех контактных элементов серии 8082 с отдельным осевым кнопочным переключателем серии 8602/3. Новая уникальная возможность кодирования выключателей с ключом и поворотных выключателей. Благодаря встроенной кодировке можно в любой момент и без использования дополнительных принадлежностей настроить функции «с фиксацией/с пружинным возвратом» и (или) «ключ не съемный». Доступно большое количество принадлежностей для держателей табличек и блокировок.

## Технические данные

### Взрывозащита

Область применения (зоны)	1 2 21 22
Сертификат IECEx для газа	IECEx PTB 13.0047U
IECEx газо-взрывозащита	Ex eb IIC Gb
Сертификат IECEx для пыли	IECEx PTB 13.0047 U
IECEx пылевзрывозащита	Ex tb IIIC Db
Сертификат ATEX для газа	PTB 13 ATEX 1019 U
ATEX газо-взрывозащита	Ex II 2 G Ex eb IIC Gb
Сертификат ATEX для пыли	PTB 13 ATEX 1019 U
ATEX пылевзрывозащита	Ex II 2 D Ex tb IIIC Db
Сертификат UL для газа	E182378 V4 S2
Сертификат Inmetro для газа	UL-BR 14.0380U
Сертификат Inmetro для пыли	UL-BR 14.0380U
Сертификаты	ATEX (PTB), EAC (ENDCE), IECEx (PTB), Бразилия (ULB), Индия (PESO), Канада / США (UL), Корея (KGS)

### Условия окружающей среды

Окружающая температура	-60 °C ... +70 °C
Окружающая температура	-76 °F ... +158 °F
Температура хранения	-60 °C ... +70 °C
Температура хранения	-76 °F ... +158 °F
Применение на высоте	< 2000 м

8602C3-008-S-M03-03-MS04 № изд. 270423

### Условия окружающей среды

Степень загрязнения	3
---------------------	---

### Механические данные

Степень защиты (IP)	IP66
Указание о степени защиты	Согласно IEC/EN 60529
Материал корпуса	Полиамид
Без силикона	Нет
Количество коммутационных положений	3
Модуль	008
Диаметр	39 мм
Срок службы мин.	10 <sup>5</sup> нажатий
Сопротивление ударной нагрузке <NoBreak>(IEC 60079)</NoBreak>	7 Дж
Сопротивление ударной нагрузке (IEC 62262)	min. IK08
Цвет	черный
Крепление	Исполнение резьбы
Уплотнение	Силикон
Замыкание	MS4
Упаковочная единица	1
Вес	0,05 кг
Вес	0,11 фунт
Описание указание	С установленными кодирующими элементами возможно переоборудование на функции «с пружинным возвратом» или «ключ не съемный». Другие варианты запираения по запросу. 2 ключа прилагаются. Печатные платы для 1-2 и 3-4 контактных элементов прилагаются.

### Монтаж / установка

Момент затяжки	3 Нм
Момент затяжки, фунт-сила-дюйм	26,55 фунт-сила-дюйм

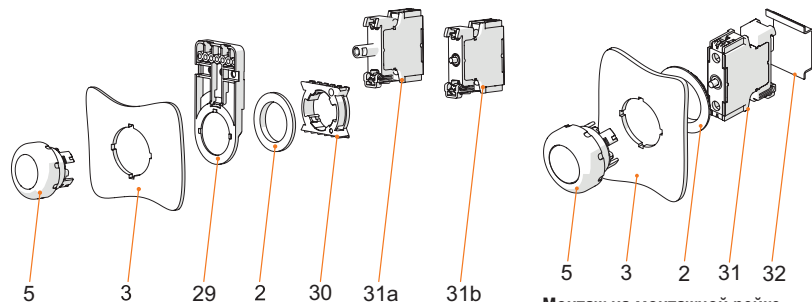
# Установочные приборы

## Управляющая насадка выключателя с ключом



8602C3-008-S-M03-03-MS04 № изд. 270423

### Технические чертежи – возможны изменения



Монтаж фронтальный со световым сигнализатором серия 8010/6 и контактным элементом серия 8082/3

#### Условные обозначения

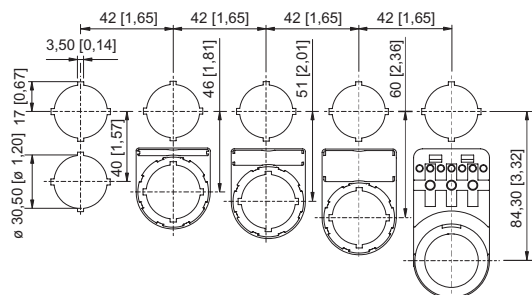
- 2 = контргайка (№ для зак. 205592)
- 3 = стенка установки (толщина стенки макс. 5 мм [0,197»])
- 5 = кнопочный переключатель с уплотнением
- 29 = держатель кабельного канала (на выбор) (№ для зак. 248673)
- 30 = адаптер (№ для зак. 227038)
- 31a = встроенный элемент: светодиодный элемент светильника 8010/6
- 31b = встроенный элемент: контактный элемент 8082/3

Монтаж на монтажной рейке

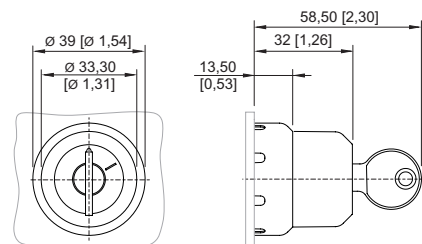
#### Условные обозначения

- 2 = контргайка (№ для зак. 205592)
- 3 = стенка установки (толщина стенки макс. 5 мм [0,197»])
- 5 = кнопочный переключатель с уплотнением
- 31 = встроенный элемент
- 32 = монтажная рейка TS35

### Чертеж (все размеры в мм [дюймах]) – возможны изменения



Отдельный штамп-картинка



8602/3-008 MS Выключатель с ключом  
Кнопочный переключатель с осевым управлением

Монтажный размер раstra с дополнительной табличкой с обозначением/без нее

## Принадлежности

### Запасной ключ



Замыкание MS4

№ изд.

272647

## Запасные детали

### Вкладыш для держателя таблички



1-строчная  
без надписи  
материал: ПВХ  
цвет: белая  
самоклеющаяся

№ изд.

238271

8602C3-008-S-M03-03-MS04 № изд. 270423

	2-строчная без надписи материал: ПВХ цвет: белая самоклеющаяся	238272
	3-строчная без надписи материал: ПВХ цвет: белая самоклеющаяся	238273

### Заглушка

№ изд.

	8602C3-733-B для закрывания неиспользуемых отверстий крышки Ø 30,5 мм, NBR	244306
	8602C3-733-S для закрывания неиспользуемых отверстий крышки Ø 30,5 мм, силикон	244307

### Носитель таблички

№ изд.

	Размер 1, без вкладыша, 1 строка для надписи, для кнопочных переключателей Ø 39	223566
	Размер 2, без вкладыша, 1 или 2 строки для надписи, для кнопочных переключателей Ø 39	223567

### Специальный ключ

№ изд.

	для затягивания пластмассовой контргайки	169101
--	--	--------

### Нажимные пластины

№ изд.

	для выключателя с ключом и поворотной ручки, осевое исполнение 1 или 2 контактных элемента	253627
	для выключателя с ключом и поворотной ручки, осевое исполнение 3 или 4 контактных элемента	221707

### Держатель для фронтального монтажа

№ изд.

	8602/3 Держатель для кабельного канала	248673
--	--	--------

8602C3-008-S-M03-03-MS04 № изд. 270423

### Адаптер для встраивания на стену

№ изд.



8602/3 Монтаж фронтальный со световым сигнализатором серия 8010/6 и контактным элементом серия 8082/3

227038

### Контактный элемент 8082/3

№ изд.



для фронтального монтажа, размыкающий контакт

240898

для фронтального монтажа, замыкающий контакт

240899

Сохранено право на внесение изменений в технические данные, размеры, вес, конструкцию и возможности поставки.